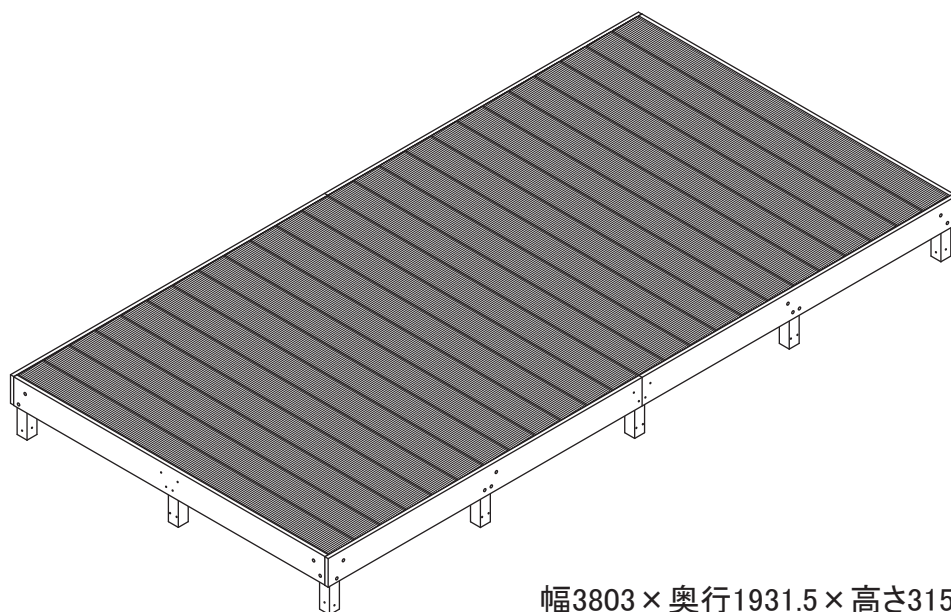


23 木目調樹脂デッキ(2.0坪)組立説明書



幅3803×奥行1931.5×高さ315(mm)

※下記の注意事項をおこたりますと、破損や事故の原因になります。

必ずよくお読み頂き十分にご理解された上でご使用下さい。

- 商品の組立については、必ず取扱説明書に従って下さい。
- デッキは、しっかりとした場所に設置して下さい。
- 火気及び高温等の器具の近くには、設置しないで下さい。
- 屋根等から落雪する恐れのある場所へは、設置しないで下さい。
- コンクリートやモルタルに海砂、急結剤の使用はアルミ製品の腐食の原因になるので、使用を避けて下さい。
- 施工時に、樹脂やアルミに付着したコンクリートやモルタルは、傷や腐食の原因になるので水洗いし、拭きとって下さい。
- 施工後、ボルト・ビスの締付は完全か再点検して下さい。
- ねじの緩みがないか定期的に確認してください。緩みがあれば再度締め直して下さい。
- 正規に使用する部材以外の部品を使ったり、みだりに改造・変更しないで下さい。
- お子様のいる家庭での使用は、充分注意して下さい。
- ご不要になった場合は地域の条例等に従い、正しく処分して下さい。
- 本誌は、いつでも見る事ができるよう大切に保管して下さい。
- お手入れの際は、濡れた布などに少量の中性洗剤を含ませて汚れを拭き取って下さい。シンナー・ベンジンなどの揮発性有機溶剤は、変形・変色のもととなりますので、絶対に使用しないで下さい。また、柑橘精油(リモネン)成分入の洗剤(オレンジ洗剤など)の使用は避けて下さい。変形・変色のおそれがあります。

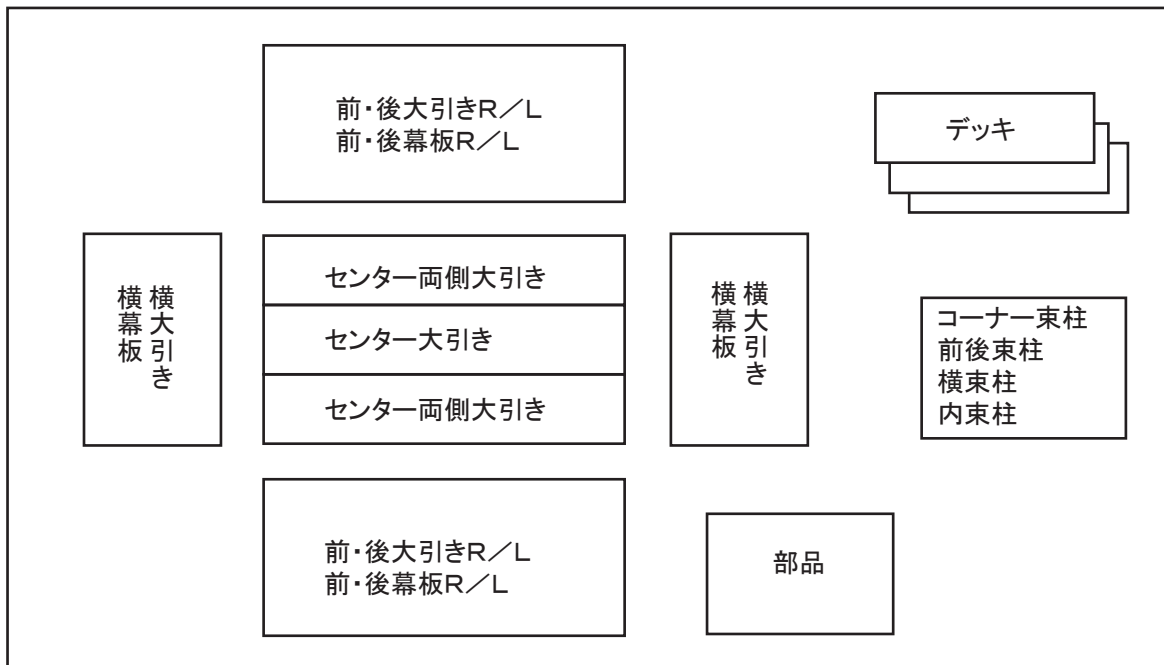
材 質：AAS樹脂
PS樹脂
アルミ、その他
原産国：日本

予告なく仕様変更する場合があります。

パーツと部品のチェック

- 組立説明書に書かれているパーツ一覧(3ページ)、部品一覧(4ページ)がすべて揃っているか最初に確認して下さい。

パーツの表裏、上下、左右を間違えないように注意して下さい。



設置に際しての注意事項



警告



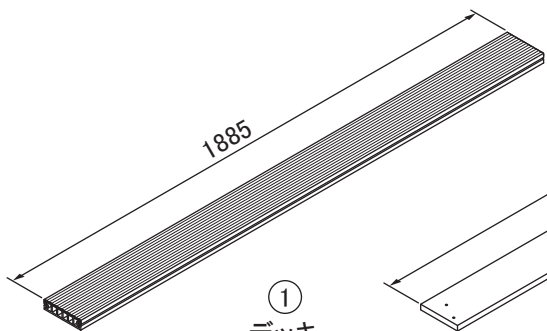
組み立ての時は、手袋をして無理のない体勢で行って下さい。
部材の先端部や端角などで、ケガをする場合があります。

使用上の注意事項

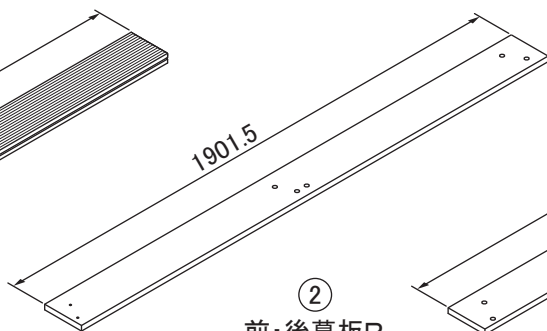
- 長時間、デッキ上の同じ場所にプランター等を置かないで下さい。
- デッキ上は、裸足では危険ですので、必ず履物を履いて使用して下さい。
- 構造上、ボルト先端の突出が生じますので、使用の際は十分注意して下さい。

パーツ一覧

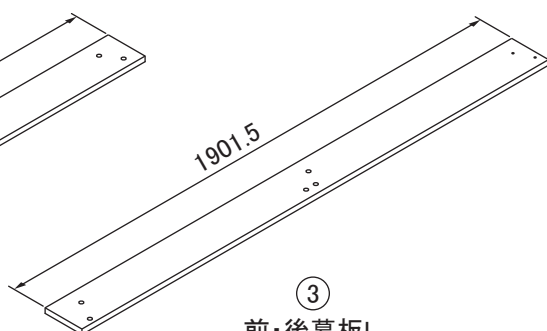
※ 最初に、全てのパーツがそろっているか確認して下さい。



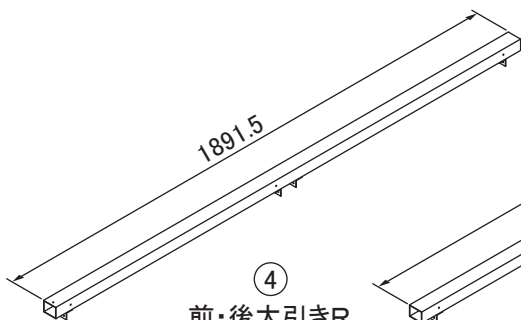
①
デッキ
(24枚)



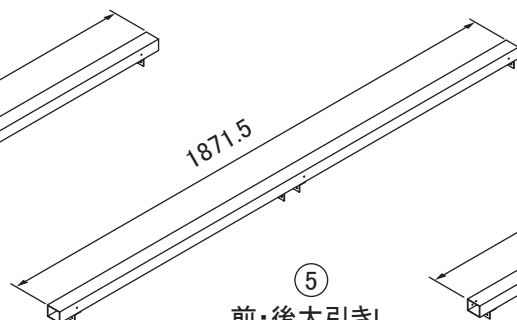
②
前・後幕板R
(2枚)



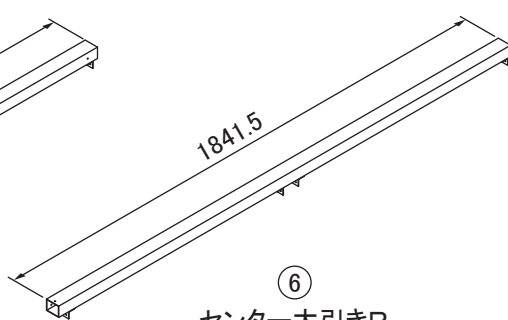
③
前・後幕板L
(2枚)



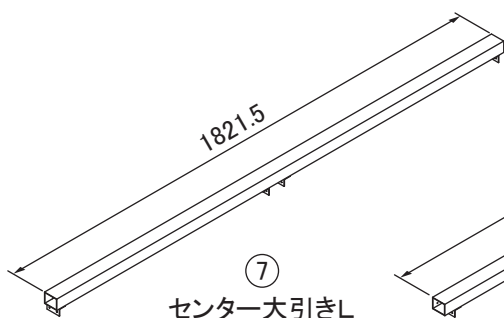
④
前・後大引きR
(2本)



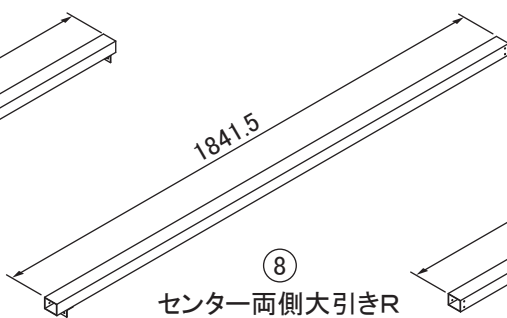
⑤
前・後大引きL
(2本)



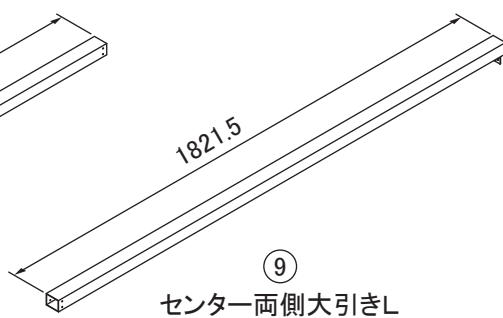
⑥
センター大引きR
(1本)



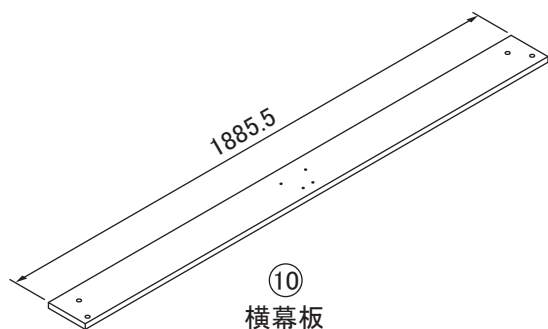
⑦
センター大引きL
(1本)



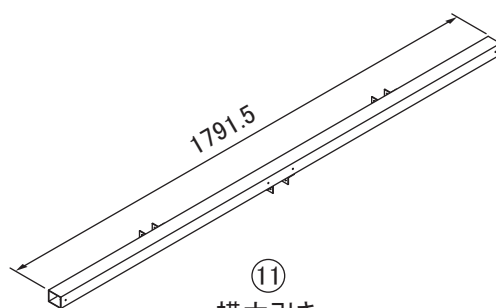
⑧
センター両側大引きR
(2本)



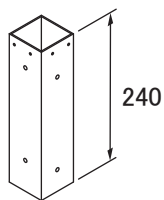
⑨
センター両側大引きL
(2本)



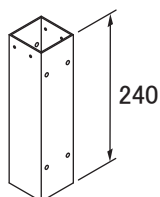
⑩
横幕板
(2枚)



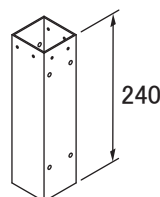
⑪
横大引き
(2本)



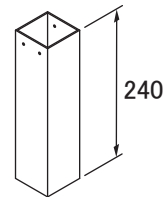
⑫
コーナー束柱
(4本)



⑬
前後束柱
(6本)

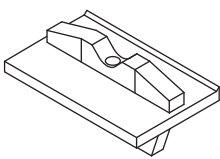
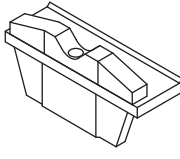
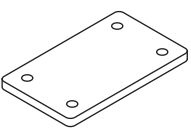
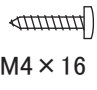

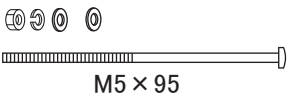
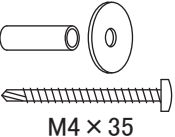
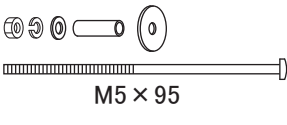
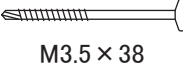




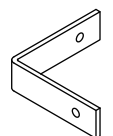
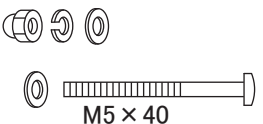


⑭
横束柱
(2本)



⑮
内束柱
(5本)

部品一覧

番号	形状	名称	個数	番号	形状	名称	個数
20		ブロック	69	21		端部ブロック	6
22		プレート (大引き用) ※1	5	23	 M4 × 16	ネジ(小) (大引き用)	108
24	 M4 × 35	ネジセット (幕板用)	8	25	 M5 × 95	ネジ・ ナットセット (幕板・束柱用)	8
26	 M4 × 35	ネジ・ スペーサーセット (幕板用)	12	27	 M5 × 95	ネジ・ スペーサー・ ナットセット (幕板・束柱用)	16
28	 M3.5 × 38	特殊ネジ (ブロック用)	75	29	 Φ5用	穴隠し Φ5用	6
30	 Φ9用	穴隠し Φ9用	10	31	 M4 × 13	ネジ (羽子板付 沓石固定用)	34
32	 M5用	スパナ ※2	1	33		フェンスコーナー つなぎ ※3	2
34	 M5 × 40	フェンスコーナー つなぎ取付 ボルト・ナット ※4	4				

※1:②のプレートは2.0坪、1.5坪、0.75坪用の部品です。

※2:各ナット取付け時にご使用下さい。

※3:別売品の「フェンス」取り付け用の部品です。フェンスをコーナー部に設置する場合に使用します。「フェンスコーナーつなぎ」は、2カ所のコーナー部に設置できるだけの個数になっています。


※4:「フェンスコーナーつなぎ」取り付け時にご使用下さい。

はじめに用意するもの

※ お客様でご用意下さい。

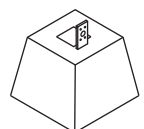
●必要な工具

+ドライバー 電動ドライバー 軍手 メジャー

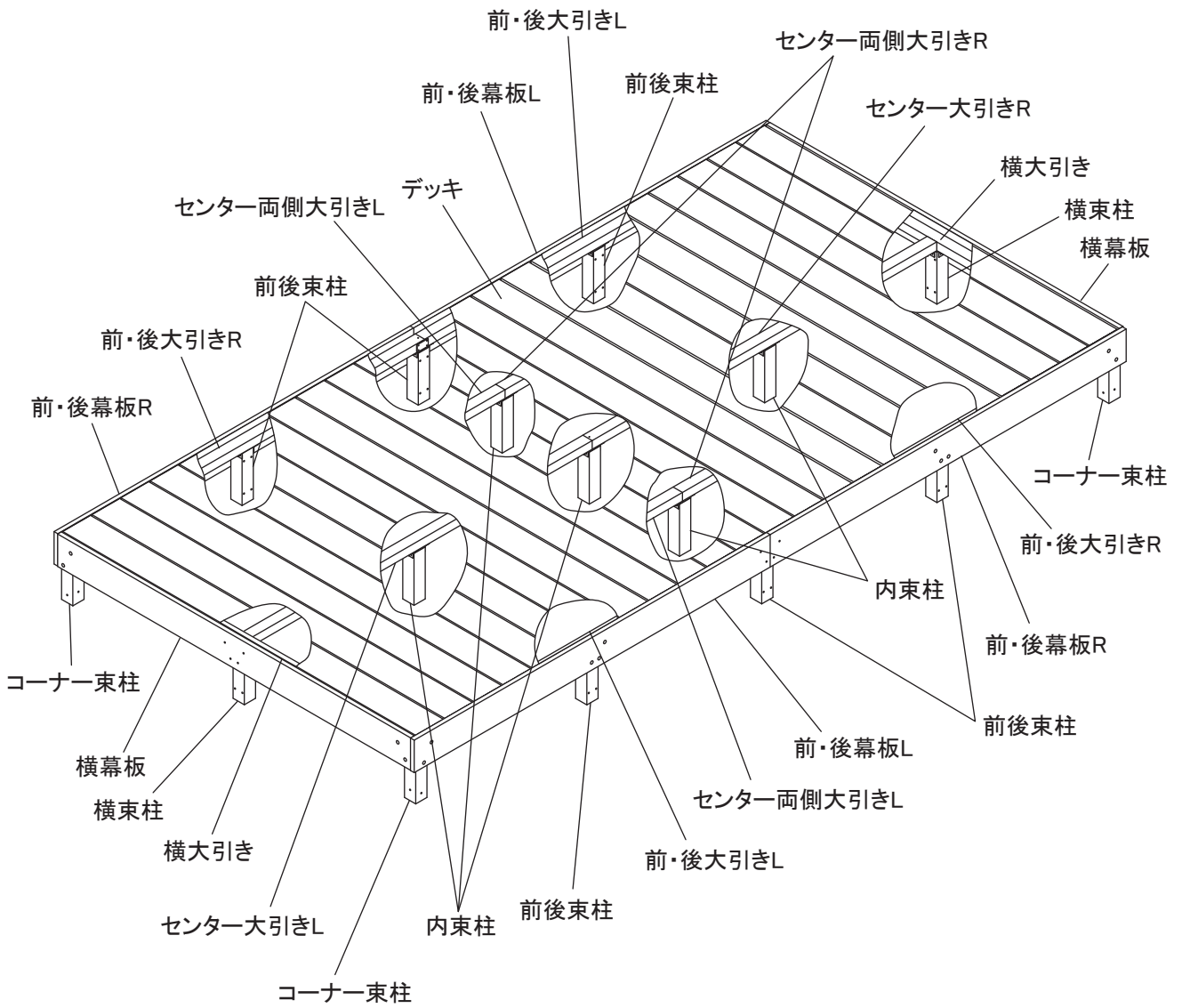
⊕2 段付きビット (推奨ビット )

●土台の基礎工事に必要なもの

水準器 水系 スコップ 羽子板付沓石 × 17個 (10kg以上)



各部の名称



組み立て手順

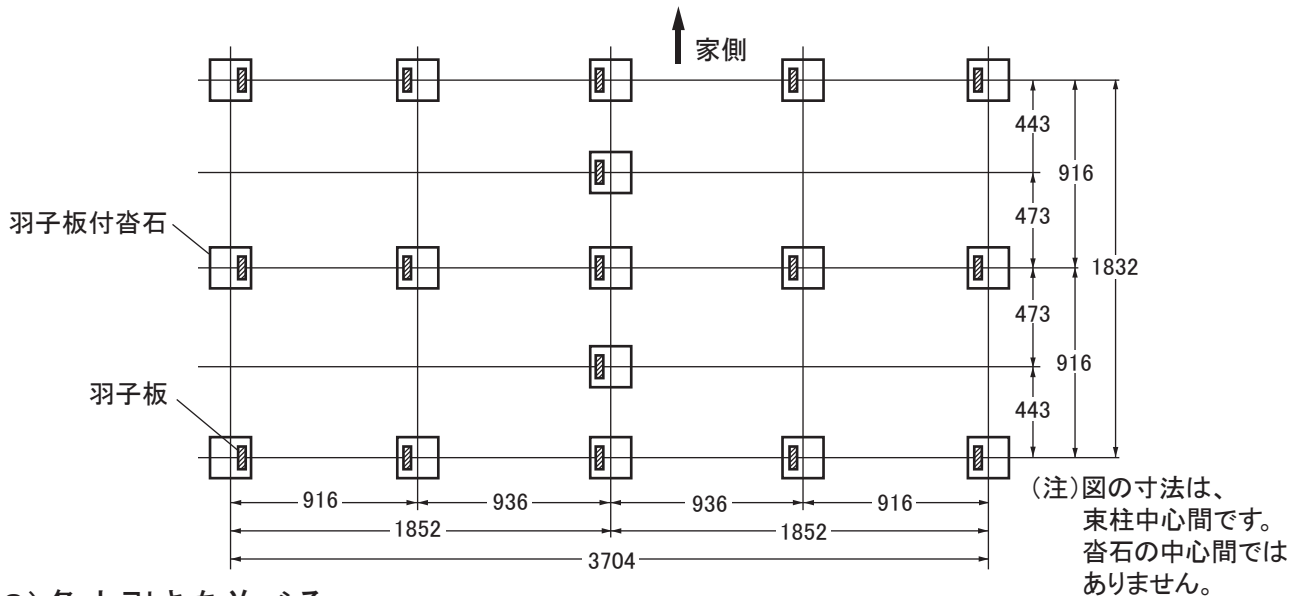
※ 必ず、二人以上で組み立てを行って下さい。

(1) 組み立て前の準備作業

- 土台の基礎工事について。
土台を平らにする基礎工事は、お客様側でお願いいたします。

(2) 羽子板付沓石(17個)を仮置きする

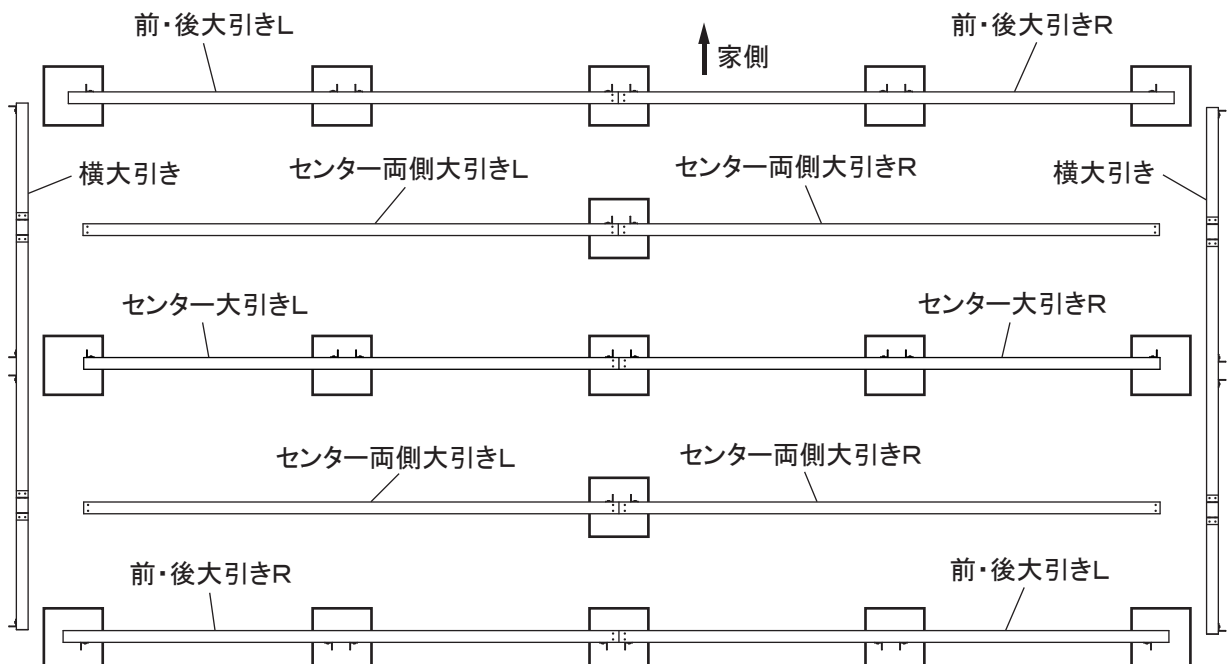
- 羽子板付沓石17個を、下図の羽子板(▨)の向きにして仮置きして下さい。
羽子板付沓石は、ホームセンターなどで購入して下さい。(お客様側でご用意願います)



(3) 各大引きを並べる

- 下図に合わせて、各大引きを羽子板付沓石上に並べる。

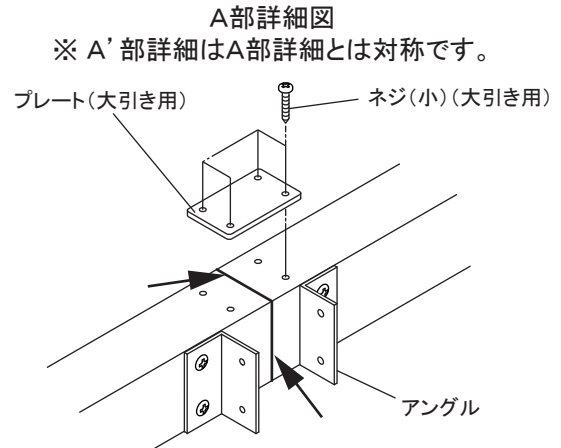
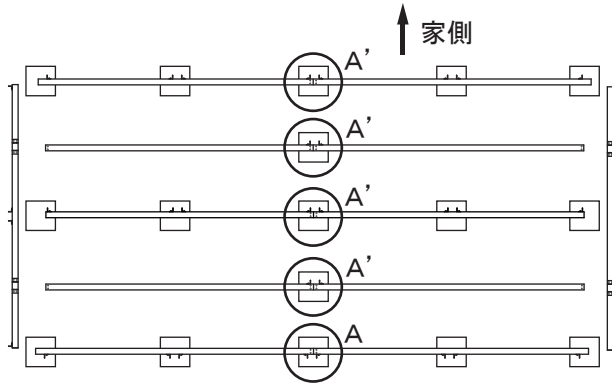
名称	個数	名称	個数	名称	個数
④ 前・後大引きR	2	⑤ 前・後大引きL	2	⑥ センター大引きR	1
⑦ センター大引きL	1	⑧ センター両側大引きR	2	⑨ センター両側大引きL	2
⑪ 横大引き	2				



(4) プレートの取り付け

- プレート(大引き用)を、前・後大引きR/L、センター大引きR/L、センター両側大引きR/Lのガイド穴に垂直にネジを締め付けて下さい。

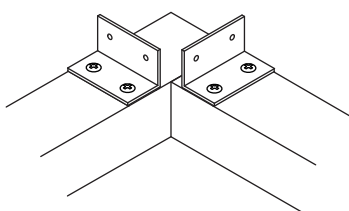
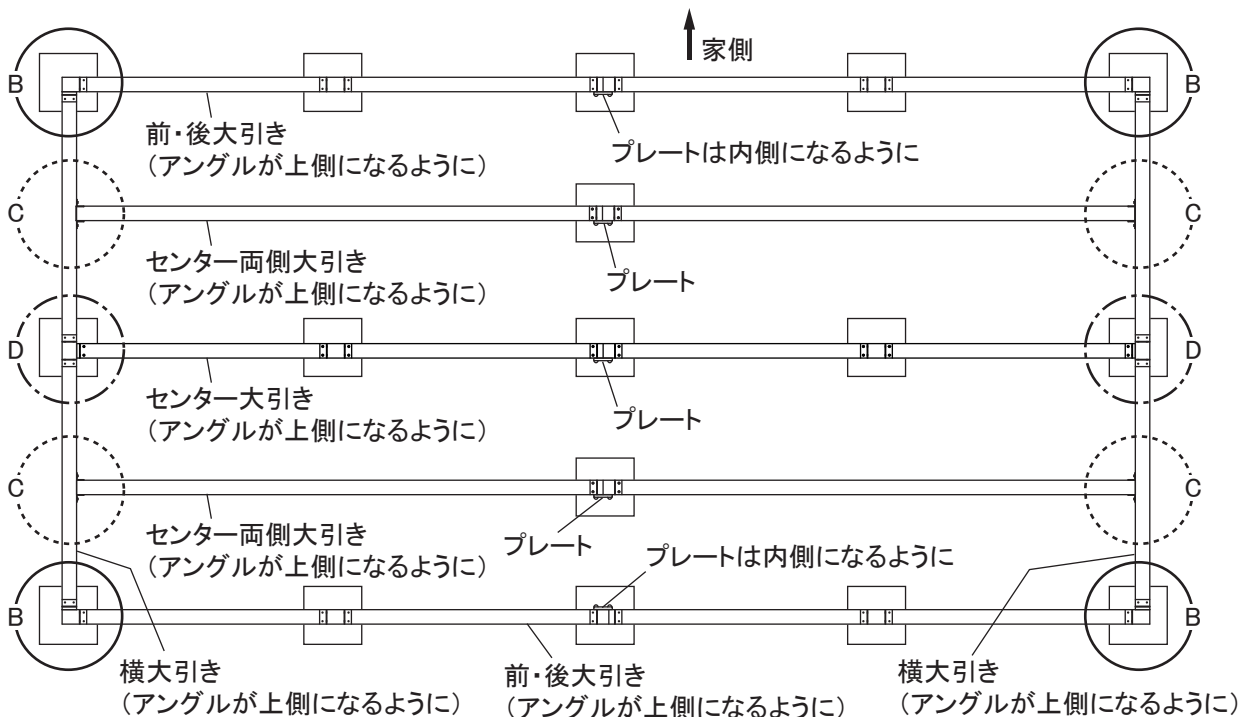
名称	個数	名称	個数
② プレート(大引き用)	5	③ ネジ(小)(大引き用)	20



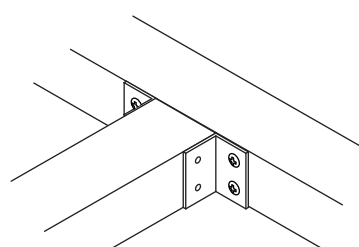
(注)ネジの締めつけ時に、矢印部に隙間がないように締め付けて下さい。

(5) 土台用ブロックの上に並べた、各大引きの向きを変える

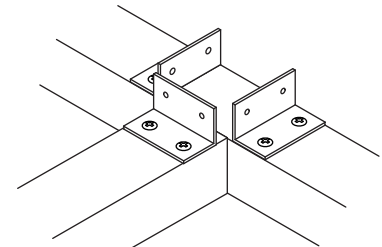
- 手順(2)で並べた各大引きを、下図に合わせて向きを変え組み合わせて下さい。



B部拡大



C部拡大

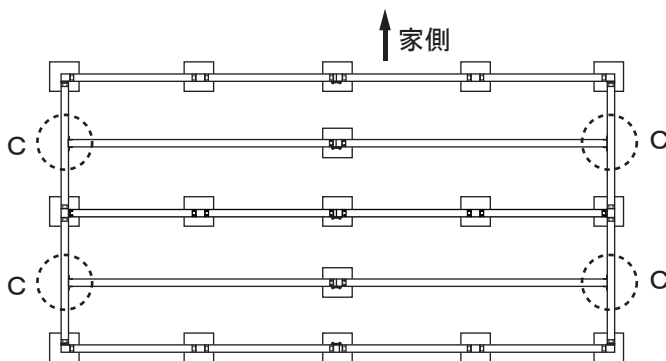


D部拡大

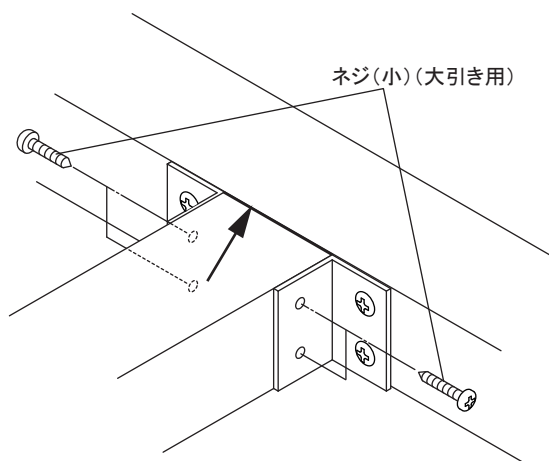
(6) C部をネジで締め付けます

- C部4カ所を、ネジ(小)(大引き用)で組み付けて下さい。

名称	個数
⑳ ネジ(小)(大引き用)	16



C部詳細図

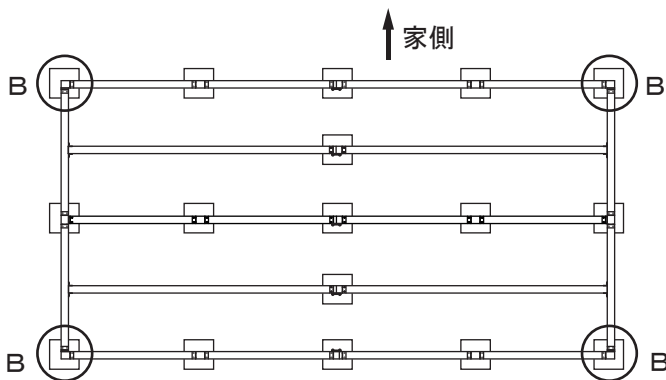


(注) 矢印部に、隙間がないようにネジ止めして下さい。

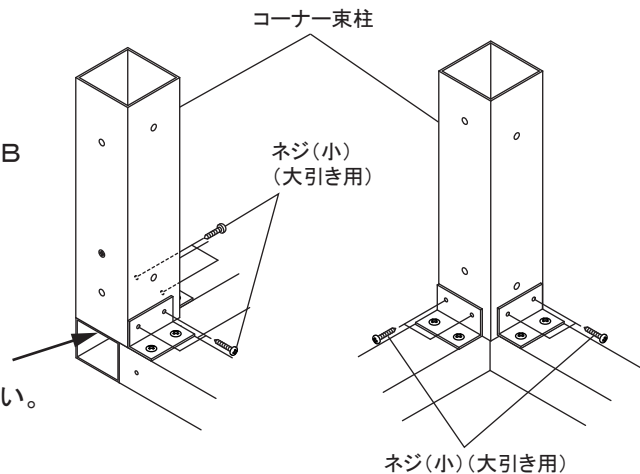
(7) コーナー束柱をB部に組み付けます

- コーナー部(B部)4カ所に、コーナー束柱をネジ(小)(大引き用)で組み付けて下さい。

名称	個数	名称	個数
㉑ コーナー束柱	4	⑳ ネジ(小)(大引き用)	16



B部詳細図

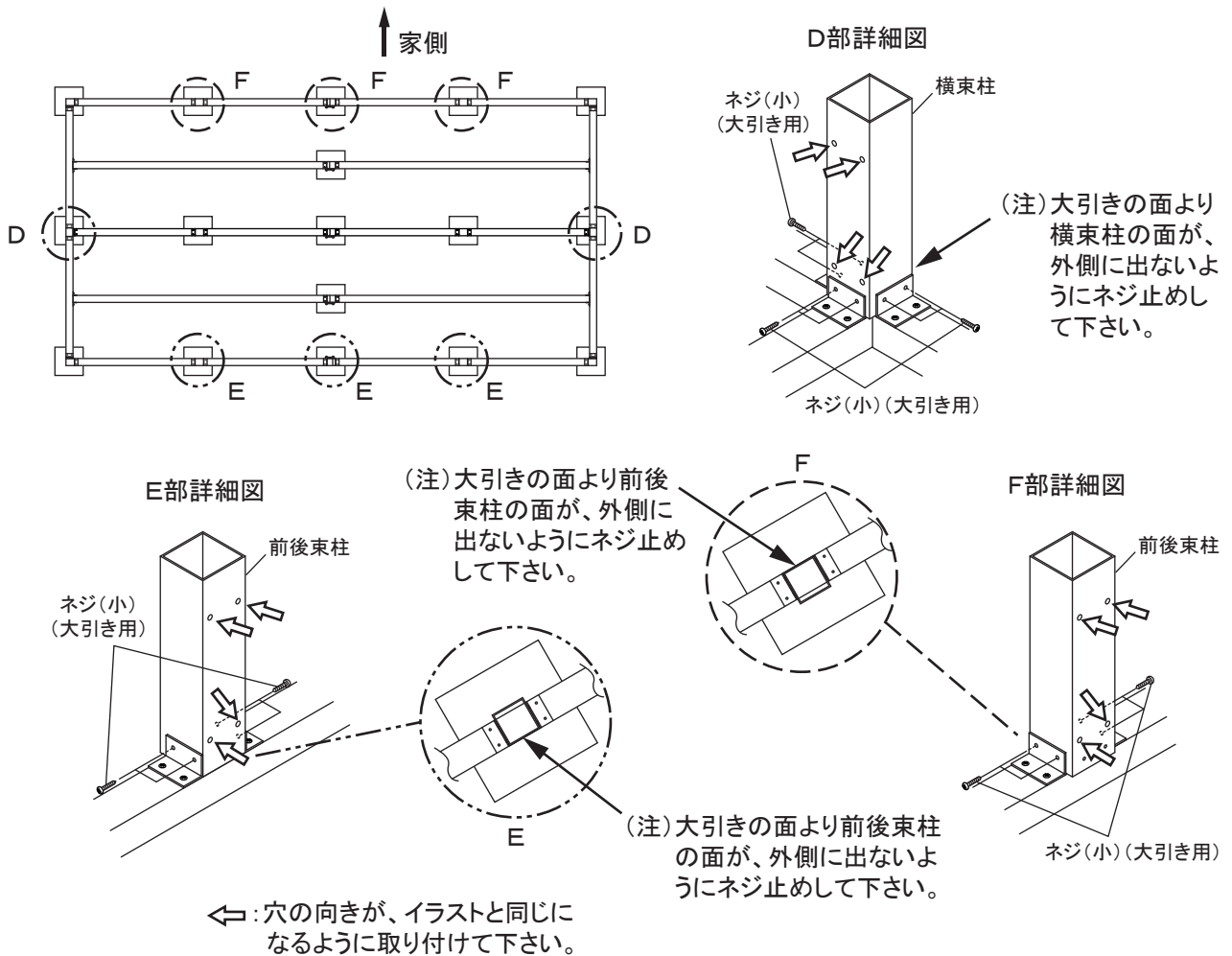


(注) 大引きの面よりコーナー束柱の面が、外側に出ないようにネジ止めして下さい。

(8) 前後束柱をE・F部に、横束柱をD部に組み付けます

●前後束柱・横束柱をネジ(小)(大引き用)で、D・E・F部に組み付けて下さい。

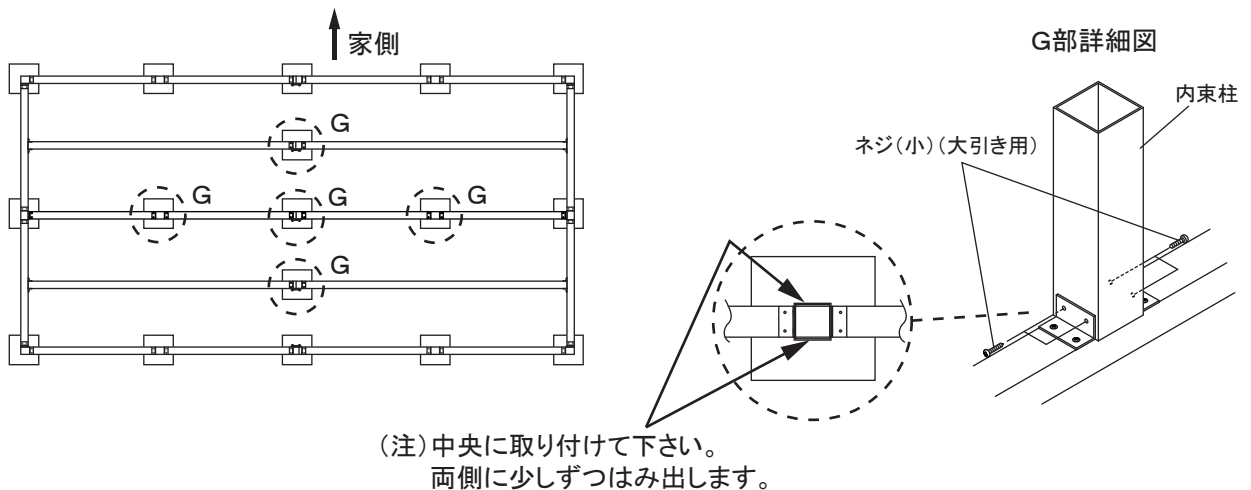
名称	個数	名称	個数	名称	個数
⑬ 前後束柱	6	⑭ 横束柱	2	⑳ ネジ(小)(大引き用)	36



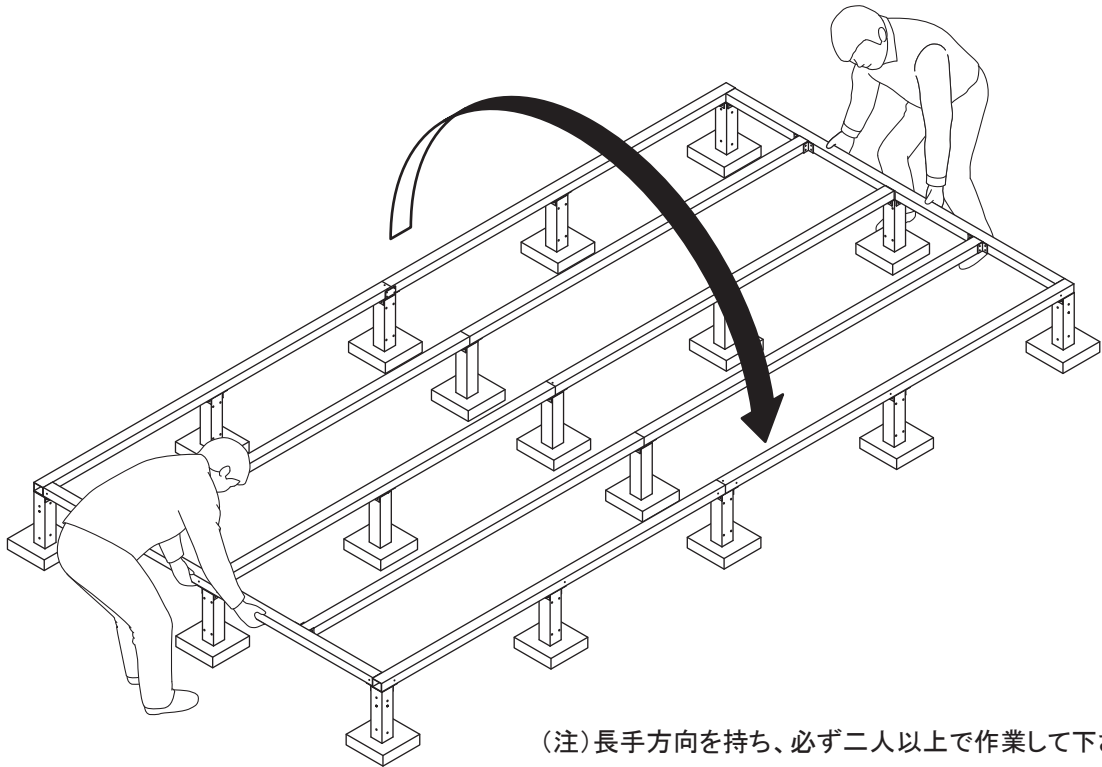
(9) 内束柱をG部に組み付けます

●内束柱をネジ(小)(大引き用)で、G部に組み付けて下さい。

名称	個数	名称	個数
⑮ 内束柱	5	㉑ ネジ(小)(大引き用)	20



(10) デッキフレームを裏表逆にします。

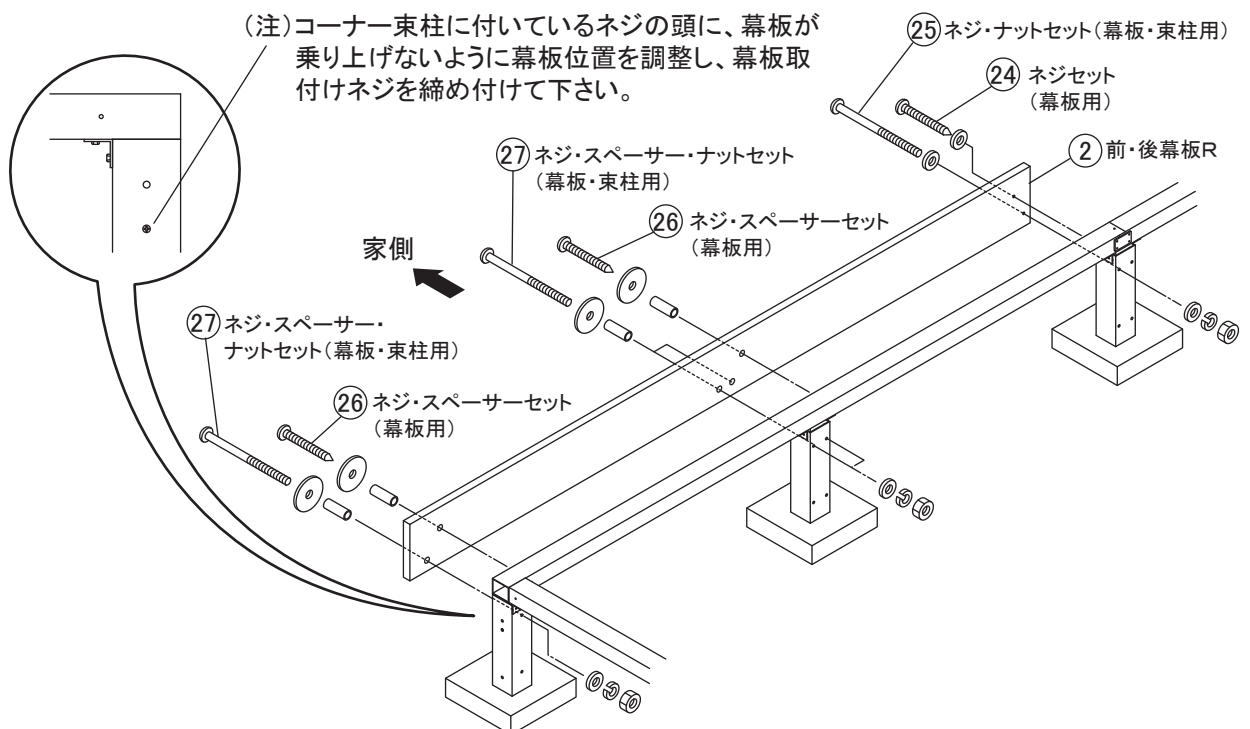


(注) 長手方向を持ち、必ず二人以上で作業して下さい。

(11) 家側に幕板を組み付けます

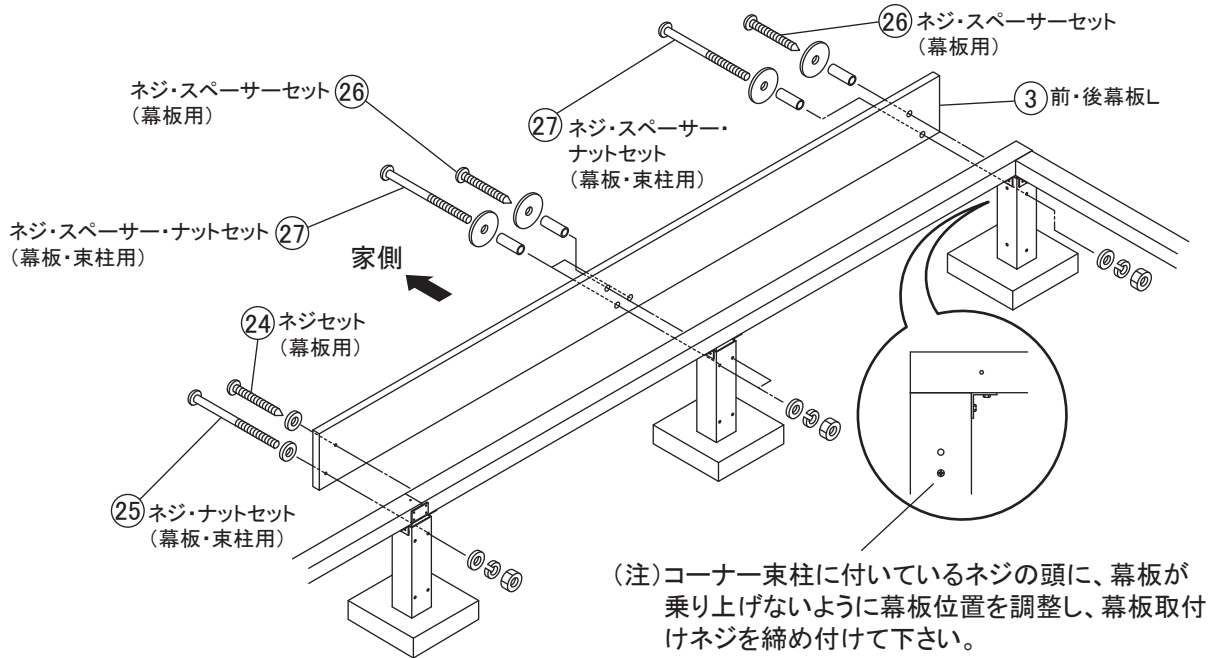
● 家側に前・後幕板Rを組み付けて下さい。

名称	個数	名称	個数	名称	個数
② 前・後幕板R	1	②④ ネジセット(幕板用)	1	②⑤ ネジ・ナットセット(幕板・束柱用)	1
②⑥ ネジ・スペーサーセット(幕板用)	2	②⑦ ネジ・スペーサー・ナットセット(幕板・束柱用)	3		



●家側に前・後幕板Lを組み付けて下さい。

名称	個数	名称	個数	名称	個数
③ 前・後幕板L	1	②④ ネジセット(幕板用)	1	②⑤ ネジ・ナットセット(幕板・束柱用)	1
②⑥ ネジ・スペーサーセット(幕板用)	2	②⑦ ネジ・スペーサー・ナットセット(幕板・束柱用)	3		

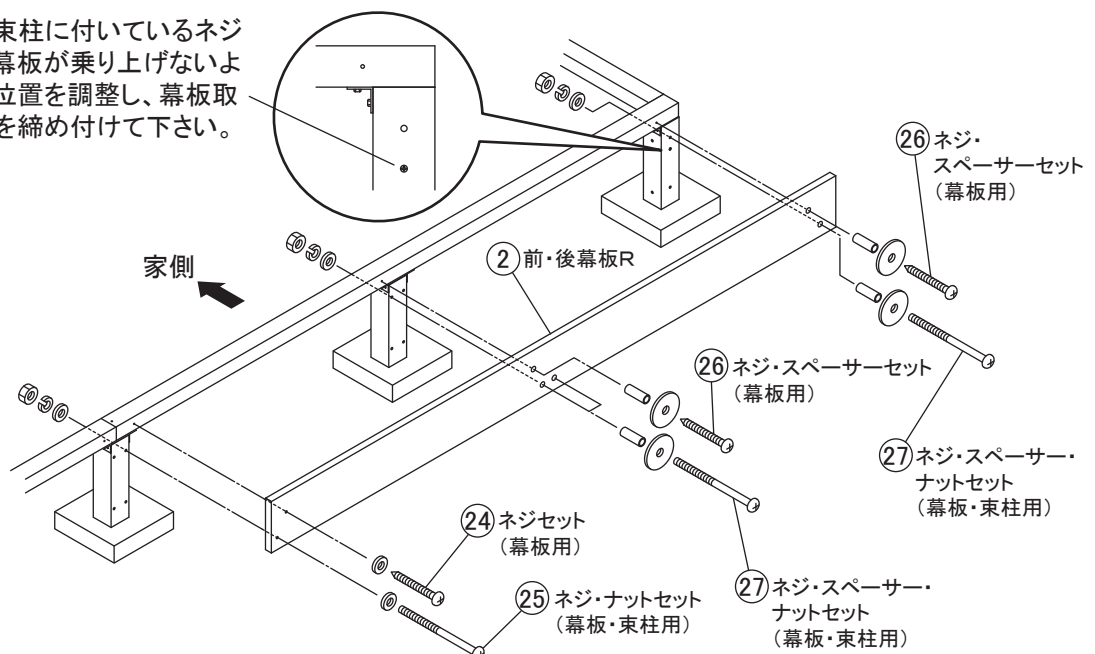


(12)庭側に幕板を組み付けます

●庭側に前・後幕板Rを組み付けて下さい。

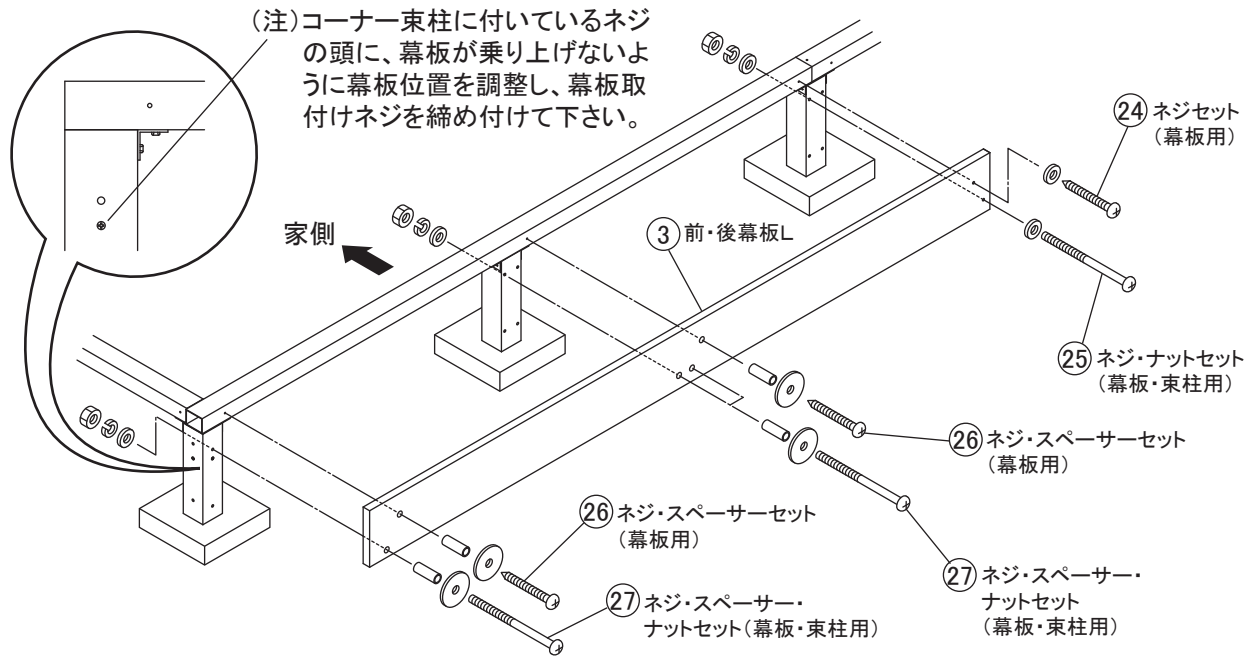
名称	個数	名称	個数	名称	個数
② 前・後幕板R	1	②④ ネジセット(幕板用)	1	②⑤ ネジ・ナットセット(幕板・束柱用)	1
②⑥ ネジ・スペーサーセット(幕板用)	2	②⑦ ネジ・スペーサー・ナットセット(幕板・束柱用)	3		

(注)コーナー束柱に付いているネジの頭に、幕板が乗り上げないように幕板位置を調整し、幕板取付けネジを締め付けて下さい。



●庭側に前・後幕板Lを組み付けて下さい。

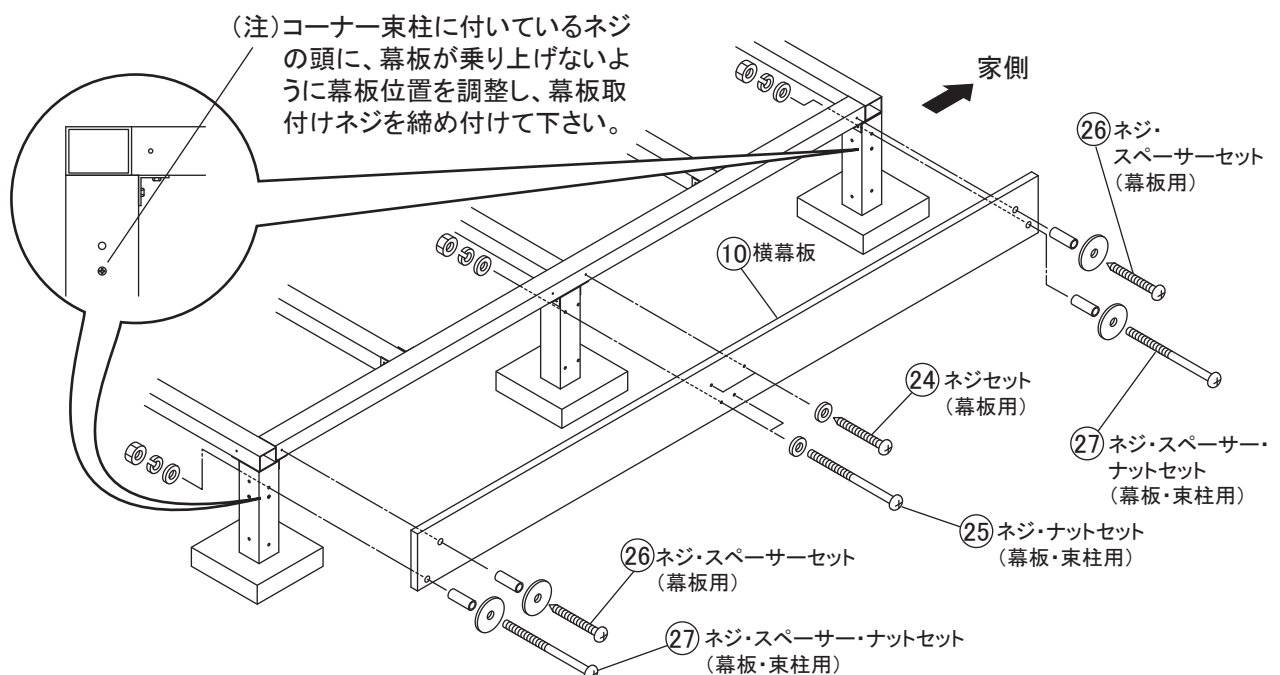
名称	個数	名称	個数	名称	個数
③ 前・後幕板L	1	②④ ネジセット(幕板用)	1	②⑤ ネジ・ナットセット(幕板・束柱用)	1
②⑥ ネジ・スペーサーセット(幕板用)	2	②⑦ ネジ・スペーサー・ナットセット(幕板・束柱用)	3		



(13)右横側に横幕板を組み付けます

●右横側に横幕板を組み付けて下さい。

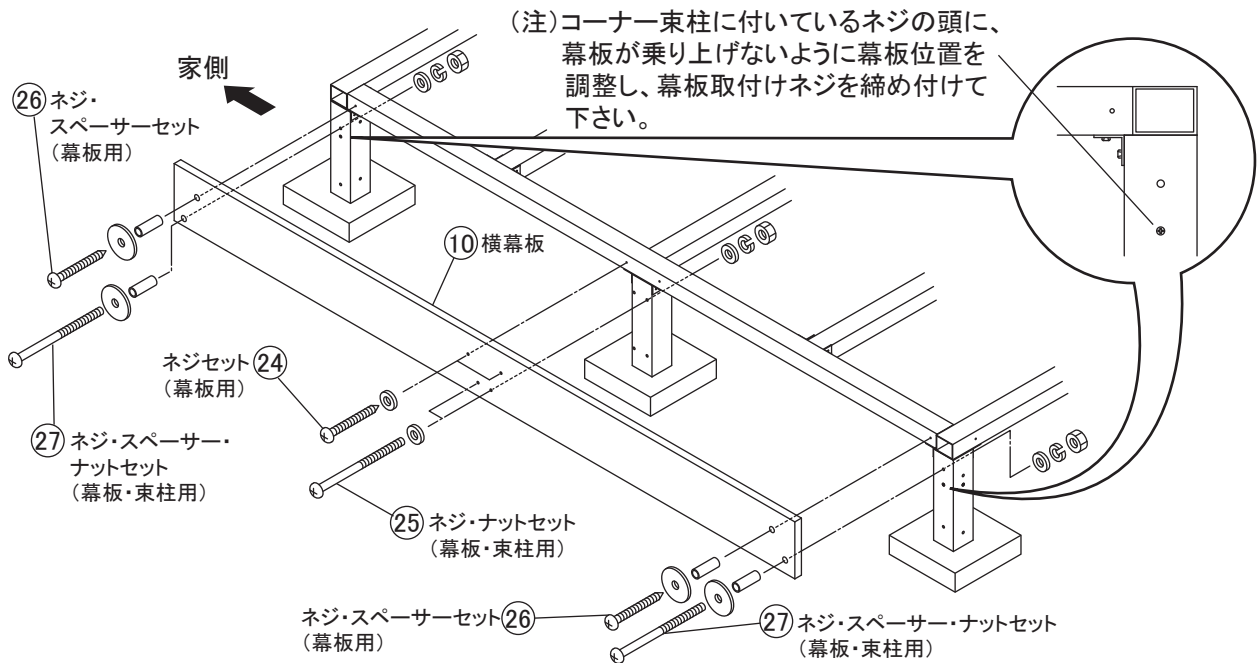
名称	個数	名称	個数	名称	個数
⑩ 横幕板	1	②④ ネジセット(幕板用)	2	②⑤ ネジ・ナットセット(幕板・束柱用)	2
②⑥ ネジ・スペーサーセット(幕板用)	2	②⑦ ネジ・スペーサー・ナットセット(幕板・束柱用)	2		



(14) 反対側に横幕板を組み付けます

●左横側に横幕板を組み付けて下さい。

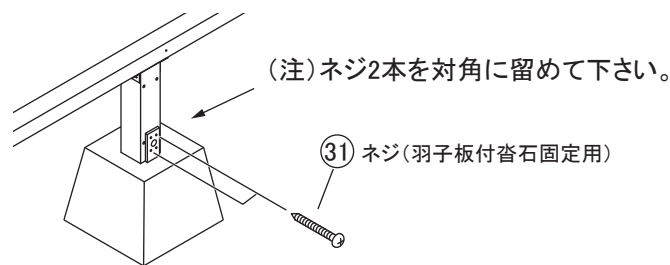
名称	個数	名称	個数	名称	個数
⑩ 横幕板	1	②④ ネジセット(幕板用)	2	②⑤ ネジ・ナットセット(幕板・束柱用)	2
②⑥ ネジ・スペーサーセット(幕板用)	2	②⑦ ネジ・スペーサー・ナットセット(幕板・束柱用)	2		



(15) 束柱に羽子板付沓石を固定します

●沓石の位置を調整した後、束柱に羽子板付沓石を固定してください。

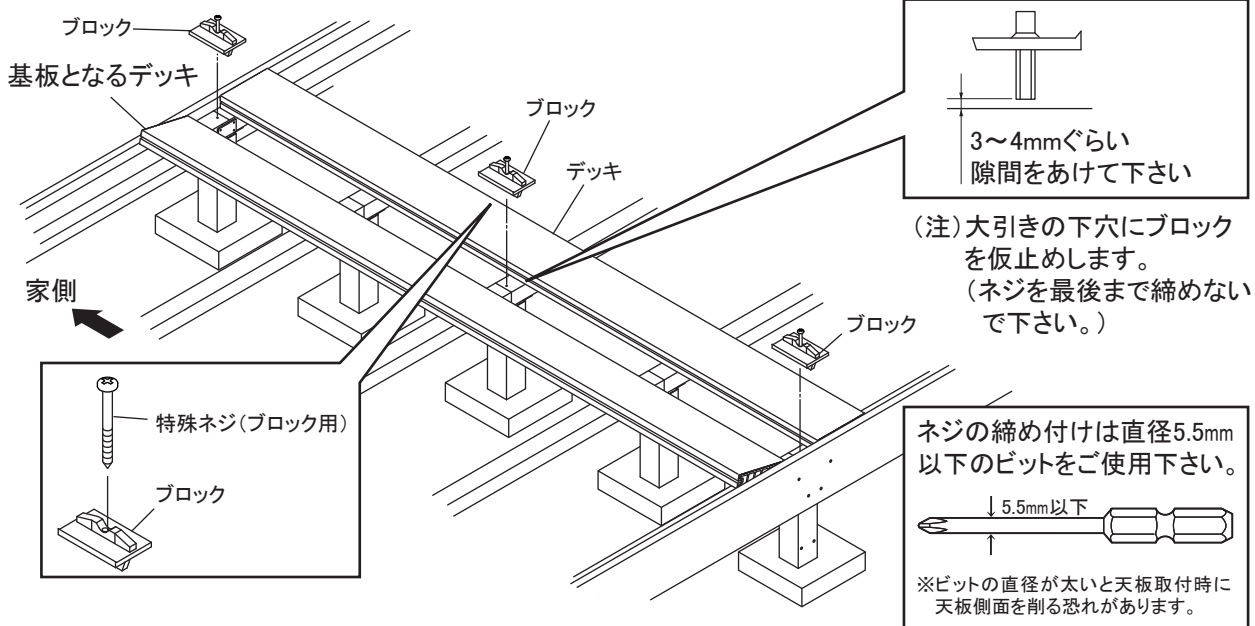
名称	個数
③① ネジ(羽子板付沓石固定用)	34



(16) デッキを組み付けます

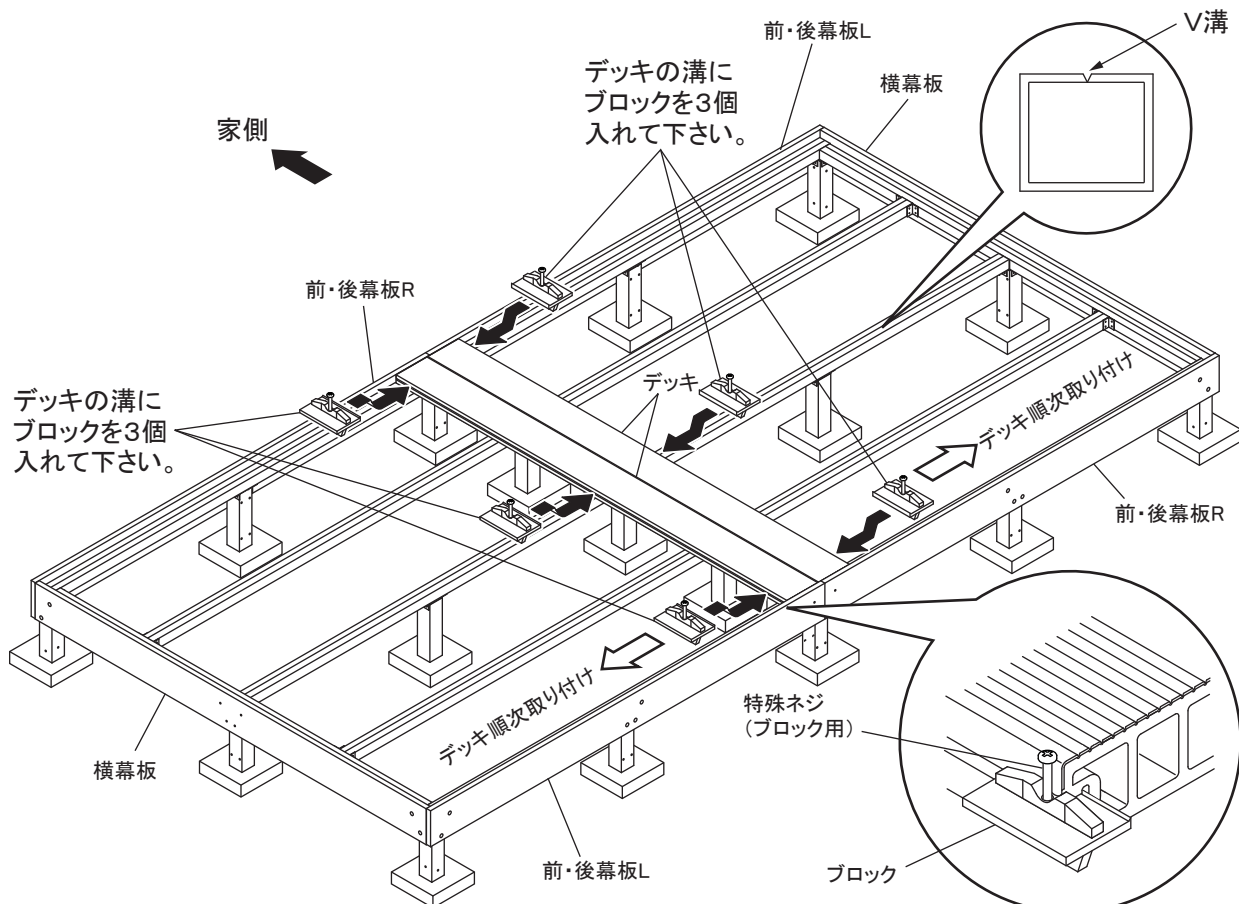
1. 下図の位置(下穴が明いている)に特殊ネジ(ブロック用)でブロックを仮止めします。
2. 仮止めしたブロックの両側に基板となるデッキを設置します。
斜め上からブロックに挿入して下さい。

名称	個数	名称	個数	名称	個数
① デッキ	2	②⑩ ブロック	3	②⑧ 特殊ネジ(ブロック用)	3



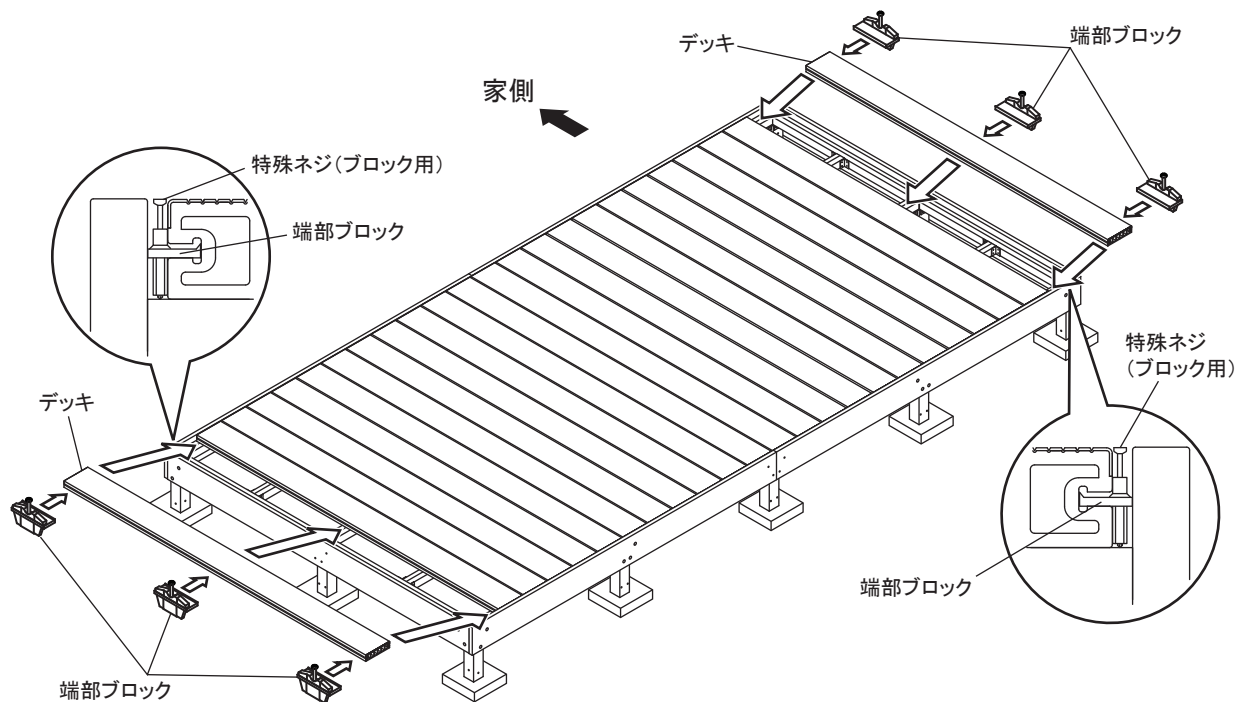
3. 特殊ネジ(ブロック用)をブロックに取り付け、デッキに3個挿入します。
先ほど取り付けたブロックと同じ位置になるよう設置します。
ブロックの中心は大引きのV溝になるようにして下さい。
4. 次のデッキをブロックに挿入し、取り付けます。
5. ブロック取り付け→デッキ取り付け→ブロック取り付けを繰り返し、両端のデッキ以外を
仮置きします。

名称	個数	名称	個数	名称	個数
① デッキ	20	②⑩ ブロック	66	③⑧ 特殊ネジ(ブロック用)	66

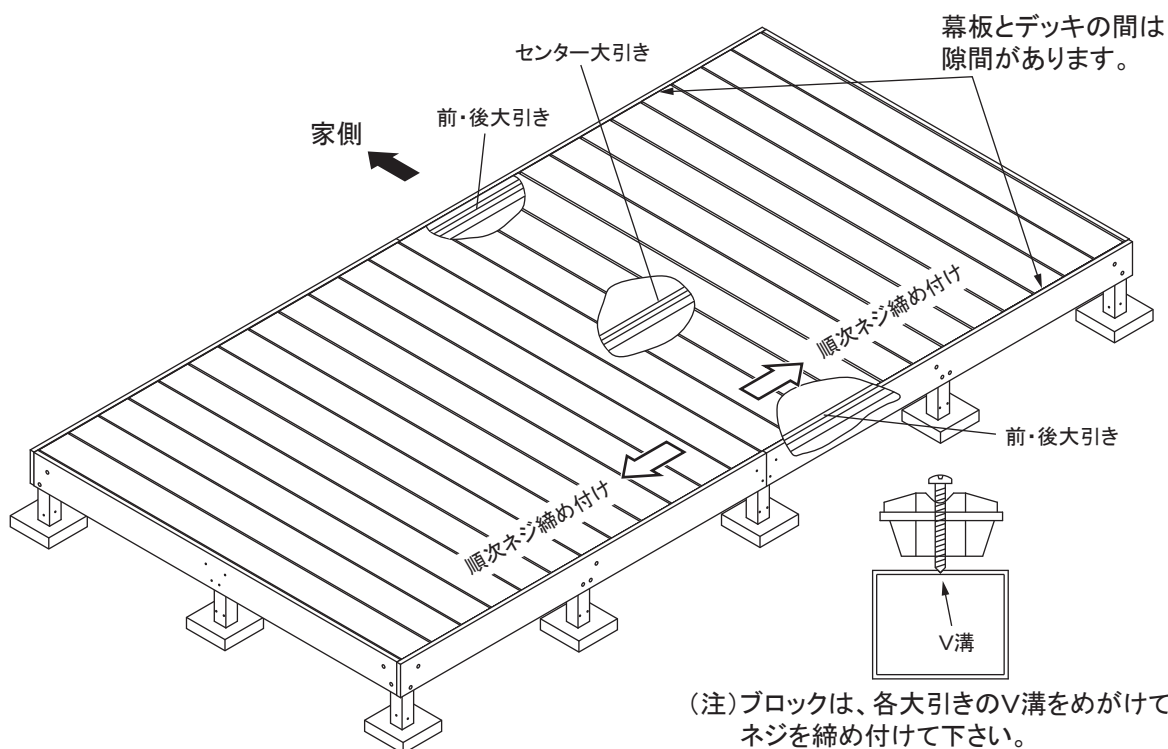


6. 両端デッキの幕板側に端部ブロックを3個ずつ取り付け下さい。
7. 手順5で取り付けしたブロックに、先ほど端部ブロックを取り付けたデッキを取り付けます。斜め上からブロックに挿入して下さい。
8. 両端デッキの端部ブロックの中心を、大引きのV溝になるようにして下さい。

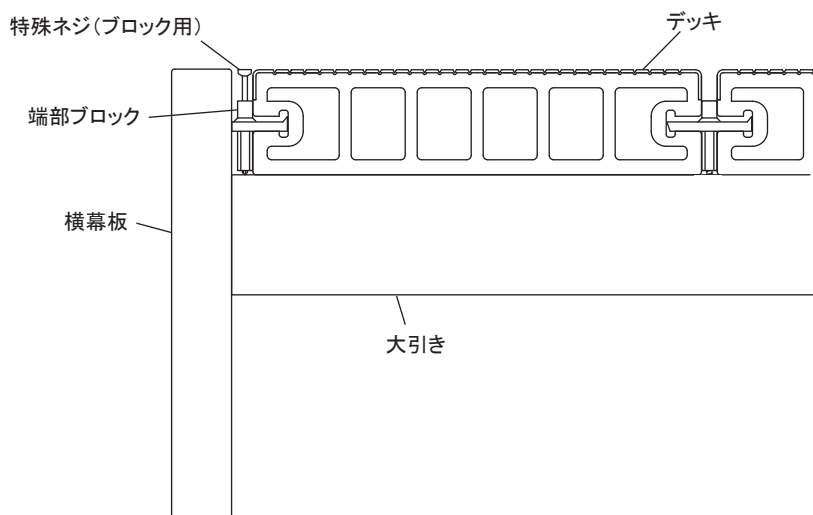
名称	個数	名称	個数	名称	個数
① デッキ	2	②① 端部ブロック	6	②⑧ 特殊ネジ(ブロック用)	6



9. デッキがすべて並んだら、デッキ間の隙間を均等にし、基板となるデッキの両側から順に、外へとネジを締め付けて下さい。ネジ止めは大引きのV溝をめがけて締め付けて下さい。



10. 両端デッキ横幕板側の端部ブロックのネジを締め付けて下さい。



11. デッキ周りにフェンス(別売品)を取り付けない場合は、束柱の穴(フェンス取り付け用)に穴隠し(計16カ所)を取り付けて下さい。

名称	個数	名称	個数
②9 穴隠し(Φ5用)	6	③0 穴隠し(Φ9用)	10

