

RESIN WOOD の仕様変更について

2020年7月20日付けで、人工木ウッドデッキRESIN WOODにおきまして品質改良に伴い仕様・規格変更となりリニューアル致しました。
新旧の比較と違い、組み合わせの可否についてご案内させていただきます。

■原材料の変更

旧	
リサイクルプラスチック	30-35%
リサイクルウッドチップ	55-60%
顔料	1%
その他機能性添加物	9%

新	
リサイクルプラスチック	28-33%
リサイクルウッドチップ	48-53%
顔料	1%
その他機能性添加物	1-3%
炭酸カルシウム	8-10%

■色の相違

可能な限り色の相違が無いよう調整しましたが、写真のような色の違いがございます。

01:ショコラウッド

02:グレイッシュウッド

03:キャラメルウッド

新⇒

旧⇒



上記画像は、正確な色が出るように調整して撮影した画像ですが、表示されるモニタ・プリンタによって表現が異なります。

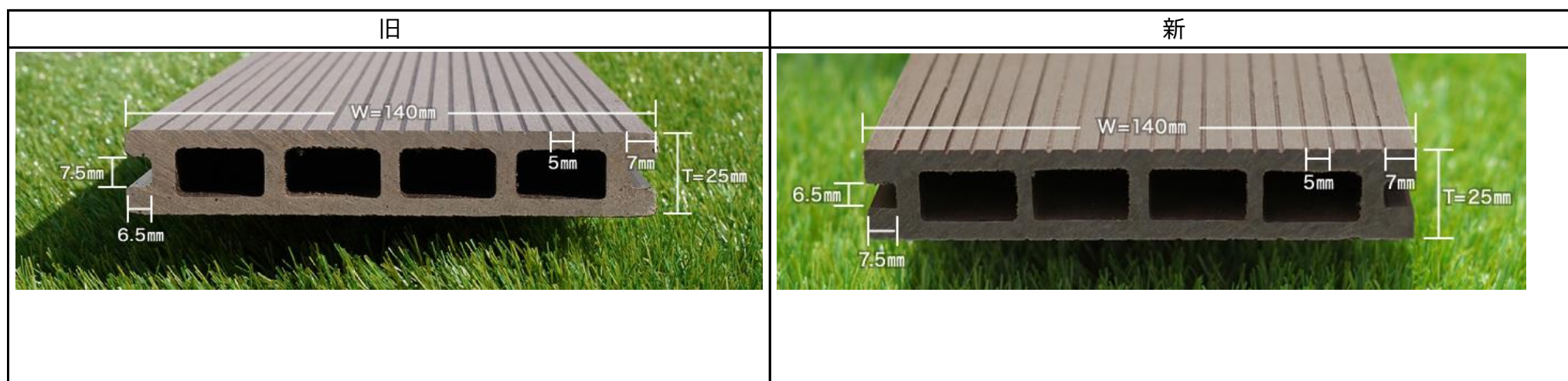
新仕様デッキ材の実際の色味は、サンプルで必ずご確認ください。旧仕様のサンプルのご用意はありません。

■寸法の変更

全てのアイテムにおいて、長手方向1800mmの規格サイズに変更はありません。

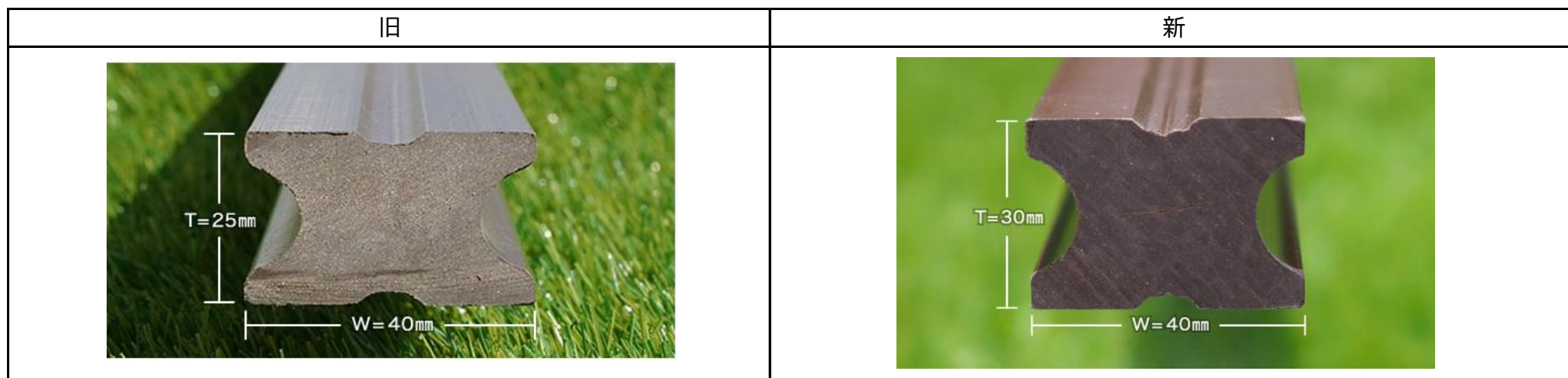
1)デッキ材

・横溝の形状が新しいクリップをセットしやすいサイズになりました。



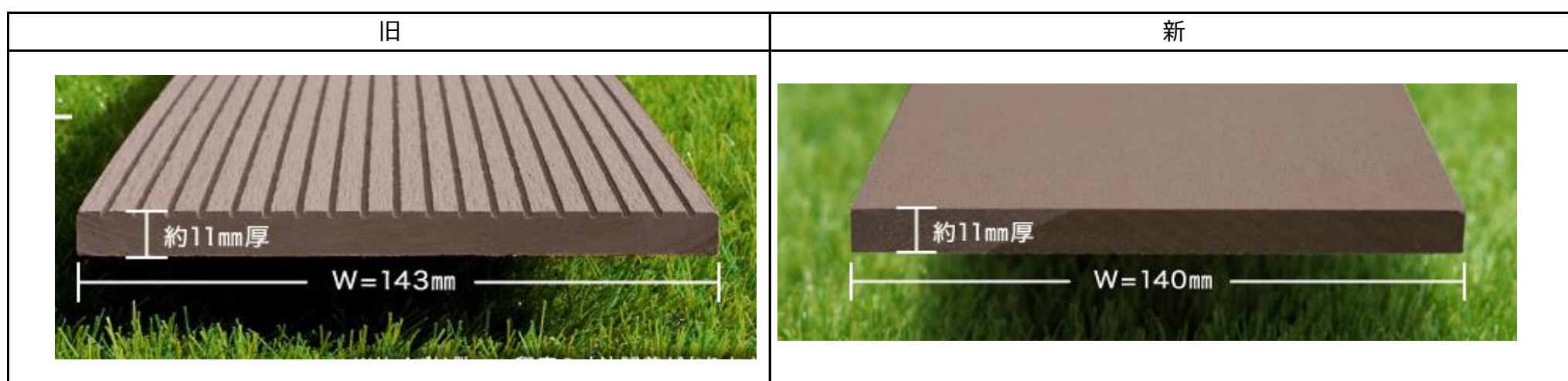
2)根太材

・厚さが25mm⇒30mmに変更になりました。
・センターに細溝を設けて、木ねじがかけやすくなりました。



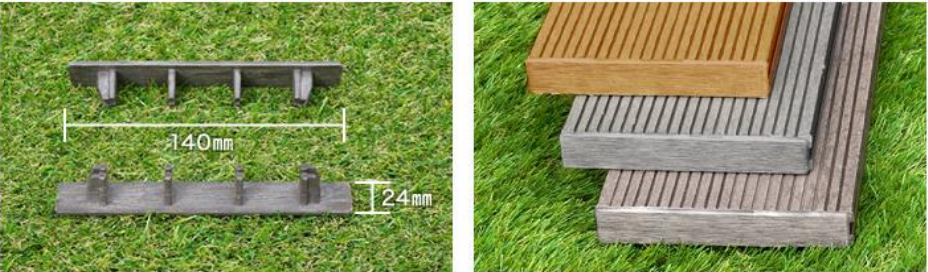
3)幕板材

・幅が143mm⇒140mmに変更になりました。
・「片面グループ加工+片面サンディング加工」⇒「両面サンディング加工」に変更になりました。



4)エンドキャップ

- ・素材を、人工木から樹脂100%としました。割れにくく、しっかりとはめ込めるようになりました。
- ・サイズが140mm⇒135mmに変更になりました。
- ・組成が人工木材⇒樹脂仕上げに変更になり、表面の質感が変わりました。

旧	新
 <p>主原料：WPC (木材60%、プラスチック40%)</p>	 <p>主原料：ポリプロピレン</p>

5)クリップセット

- ・黒いクリップが2種類になりました。35個のうち5個がデッキの横滑りを防止するBタイプになっています。
- ・クリップを止めるビスがプラスビス⇒トルクスビスになりました。ドライバーを使用しないため、デッキを傷つけにくくなります。
- ・トルクスビス専用ビットが付属します。
- ・クリップをデッキに仮止めしやすくするための、突起ができました。
- ・クリップのYの形状がなくなり、ストレートになりました。

旧	新
<p>スタートクリップ(ビス付)×7個</p>  <p>約25mm 約28mm</p> <p>固定クリップ(ビス付)×35個</p>  <p>約17mm 約37mm</p>	<p>スタートクリップ(木ネジ付)</p>  <p>約25mm 約27mm</p> <p>固定クリップA・B(木ネジ・専用トルクスビット付)</p>  <p>約18mm 約37mm</p> <p>スタートクリップ (デッキ端部固定用)×7個</p> <p>固定クリップB (スライド防止用)×5個</p> <p>固定クリップA ×30個</p> <p>木ネジ(シルバー)×7本</p> <p>木ネジ(ブラック)×35本</p> <p>専用トルクスビット×1本</p> <p>【 素材 】 スタートクリップ：ステンレス / 各種ビス：ステンレス / クリップ：PP樹脂 ※専用トルクスビット…木ネジ(ブラック)に使用します。 ※クリップB…デッキ材に固定してスライドを防ぐことができます。</p>

■互換性

新旧の各部材を併用して使用する際の注意点です。

	デッキ材	根太材	幕板材	キャップ	クリップセット
デッキ材	・色の相違 ・耐候性が異なるため、色あせの速度が異なることがあります。	・色の相違	・色の相違 ・耐候性が異なるため、色あせの速度が異なることがあります。	・はめ込み形状が異なるため不可 ×	・スタートクリップははめこみの厚さが異なるため不可※1 ・黒のクリップは可
根太材		・高さが異なるため併用不可 ×	・色の相違	可(干渉しない) —	可 ○
幕板材			・横方向に並べての併用は、幅が3mm異なるため不可。 ・色の相違 ・耐候性が異なるため、色あせの速度が異なることがあります。	可(干渉しない) —	可(干渉しない) —
キャップ				・質感の相違 ・色の相違 ・サイズの相違 新規格品の方が小さい	可(干渉しない) —
クリップセット					・上から見たとき、ビスの色が異なる。 新:黒 旧:シルバー

※1:デッキ材とクリップセットのスタートクリップについて

デッキ材のひっかける部分の厚みとスタートクリップの厚みは、以下の通りです。

新 9.0mm

旧 8.5mm

新デッキに旧スタートクリップは、はまらない。

旧デッキに新スタートクリップは、はまるが、少し緩い。



※2 新規格では、L幕板は廃盤となっております。

新規格のデッキ、根太、幕板と併用可能です。(新旧の色差はございます。)