

品質表示

サイズ(約)	300cm タイプ：幅 303× 奥行 22～145× 高さ 200～300cm
材 質	支柱・アーム等フレーム：スチール(粉体塗装) スクリーン心棒：アルミ スクリーン：ポリエステル 物干竿：スチール(ステンレス巻) 物干竿の耐荷重：7kg

商品についてのお問い合わせ

輸入・販売元 株式会社タック

住所 〒107-0062 東京都港区南青山 5-4-27

原産国 中国

物干竿付きオーニングⅣ

300cm

(品番) TAN-900-30A、-901-30A、-902-30A、-903-30A

この度は、弊社の『物干竿付きオーニングⅣ』をお買上げいただきましてありがとうございます。

この取扱説明書は、本製品の使いかたと使用上の注意事項について記載しています。ご使用前には必ず、この取扱説明書をよくお読みいただき内容にしたがって正しくお使いください。また、お読みになった後も、この取扱説明書をすぐ取り出せる所に大切に保管してください。

もくじ

使用上のご注意	1
作業上のご注意	2
安全に組み立てるためのポイント.....	3
部品説明	4
組立方法	5~7
ハンドル・スクリーンの操作方法	8
伸縮式アームの使い方	9
物干竿の使い方	9
物干竿用フックの高さ調節	10
定期点検及びご使用前の点検	10
お手入れと保管のしかた	10

本製品は正しく取り付け・ご使用にならないと重大な人的・物的事故につながる恐れがあります。ご使用前に本書をよくお読みいただき、注意事項を守ってお取り扱いください。

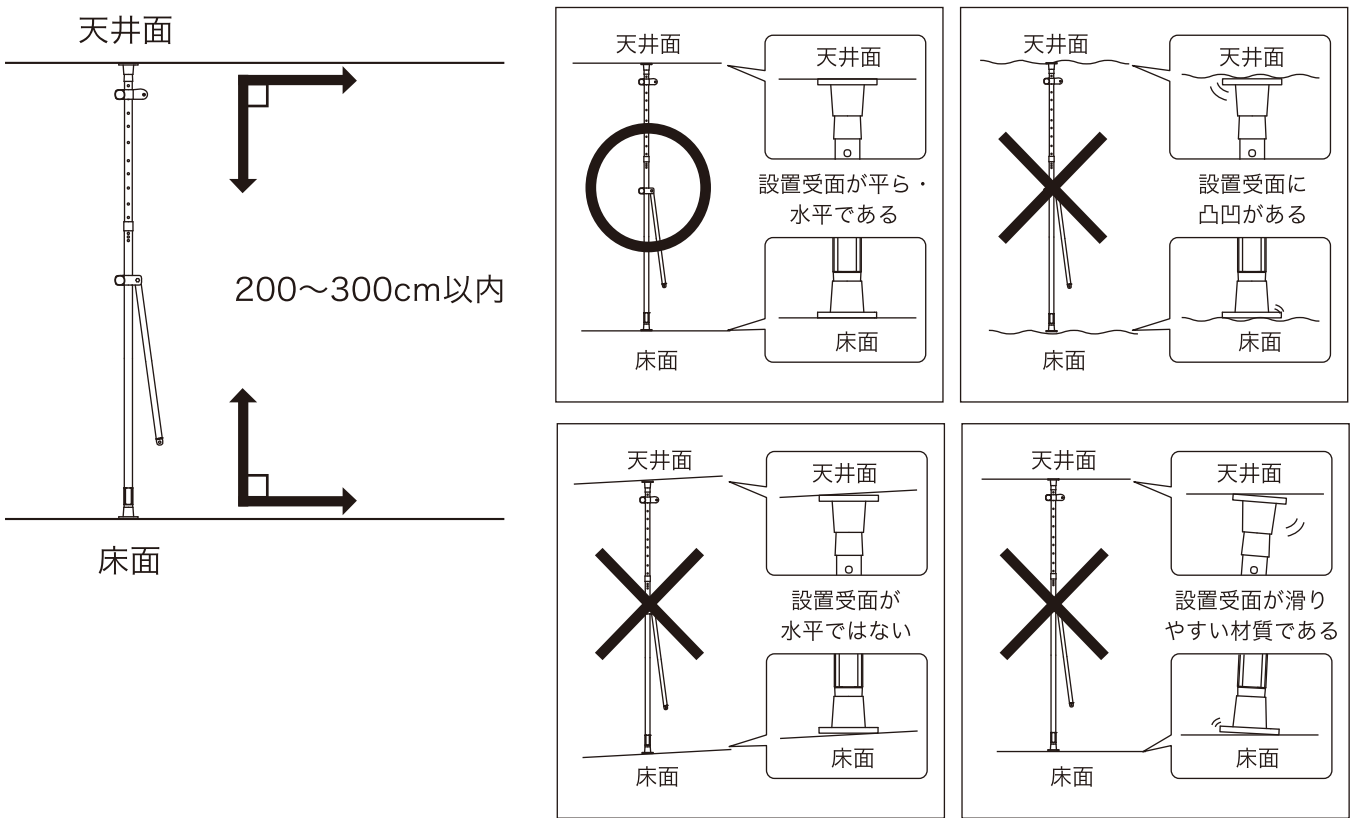
注意 使用上のご注意

- 高層階（2階以上）への設置は絶対に行わないでください。
転倒・落下により重大な事故（人身事故・物損事故など）が発生する恐れがあります。
- 本製品の組み立てには十分なスペースを確保して平らな場所で行ってください。また、周囲の構造物に傷をつけないようにご注意ください。
- 次のような場所には設置しないでください。商品の破損・転倒や火災の原因になります。
 - 天井面・床面が水平でないか、強度が確保できないか、設置面が滑りやすい場所
（例：地面が砂利・砕石・土の場合）
 - 風当たりが強い場所
 - 雪がまとまって落ちてくる場所
 - 焼却炉などの火気のそば
- 水平・垂直を保つように設置してください。不安定な場所に設置すると脱落・破損・転倒して、怪我や故障・事故などの原因となります。
- 本製品の組み立て・解体・設置・取り外しは、必ず大人二人以上で行なってください。作業中は手袋・軍手など着用し、手や指をはさんでケガをしないように注意してください。
- 作業中は落下・転倒に十分注意してください。また、周囲に危険がないか確認したうえで慎重に作業してください。
- 床面・天井面の材質によっては、その表面に含まれる可塑剤（材料を柔らかくするために加える物質のこと）や塗料などが本製品のクッション材と化学反応をおこして、色移りや塗装はがれなどを発生させることがありますので設置場所には十分注意してください。
- 著しい雨や風が予想される時・長期間留守にされる時・長期間使用されない時などは破損・転倒などの事故に繋がりますので、本体を取り外して保管してください。
- 強風・強雨・降雪時やそれが予想される時は破損・転倒などの事故につながりますのでスクリーンを巻き上げてください。
- 本製品はスチール製の為、風雨や海風、湿気の多い場所など設置環境によっては設置後本製品に錆が発生することがありますのでご注意ください。なお、錆に起因する汚れや破損については補償致しかねますのであらかじめご了承ください。
- 本製品は家庭用ですので業務用としては使用しないでください。また、本来の目的以外に使用しないでください。
- 本製品の天幕は、折りたたんだ状態で梱包しておりますので折りシワがございますが、あらかじめご了承ください。
- スクリーンを長時間濡れたまま放置するとスクリーンの劣化を早める原因となりますので濡れたままスクリーンを巻き上げることは避け、すぐにスクリーンを乾かしてください。
- 本製品にぶら下がったり、もたれかかるなど荷重を掛けないようにしてください。特に本製品でお子様がお遊ばないように注意してください。
- 安全のため、スチールの腐食・樹脂部の割れ・生地の変色など、製品の不具合や異常・破損が見られる場合は直ちに使用を中止し、お住まいの自治体のルールに従って廃棄してください。
- 物干竿の耐荷重は7Kgです。付属の物干竿への洗濯物の掛け過ぎに注意してください。
- 物干竿に洗濯物などを掛ける時は、片寄った掛け方を避けて、均等に掛けてください。片寄った掛け方をすると物干し竿用フックの落下や本製品の転倒など事故の原因になります。
- 本製品を加工・改造したり、本来の目的以外で使用が発生した不具合・故障・事故等について、弊社は一切責任を負いかねますので、あらかじめご了承ください。
- 本説明書の注意事項を守らず、お客様の不注意により発生した故障や事故につきまして、弊社は一切責任を負いかねますのでご了承ください。
- 予告なく商品の仕様を変更する場合があります。あらかじめご了承ください。

警告 作業上のご注意

- 部品には左右指定のある部品がございます。
- 必ず2人以上で転倒や落下に注意しながら行ってください。
- 本体フレームに強い衝撃を与えないでください。
- フレーム及び付属部品に強い衝撃を与えないでください。
- 周囲の状況に十分注意しながら行ってください。
- 天井・床の受面が固く、すべりにくい場所に必ず取り付けてください。
- 支柱に接する天井面・床面が突っ張り圧力に耐えられる場所に取り付けてください。
- 天井面・床面とも傾斜のない水平な場所に取り付けてください。

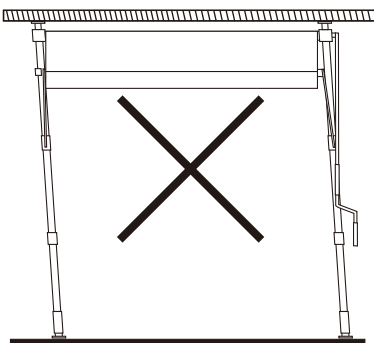
取り付け床面から取り付け天井面の高さが200～300cm以内の場所に取り付けてください。



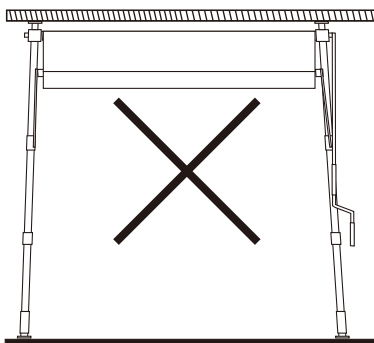
設置時の悪い例

下記の事例に当てはまる場合は修正しご使用ください。
(この状態でご使用を続けると、重大な事故につながるおそれがあります)

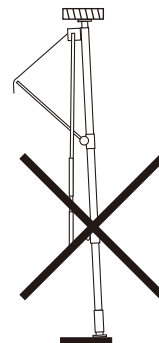
- 正面から見て斜めになっている



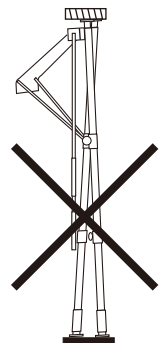
- 正面から見てハの字になっている



- 側面から見て斜めになっている



- 側面から見てねじれが生じている



※巻き取り時など、ハンドル操作が重たく感じる場合、ゆがみがある可能性があります。そのまま使用せずご確認ください。

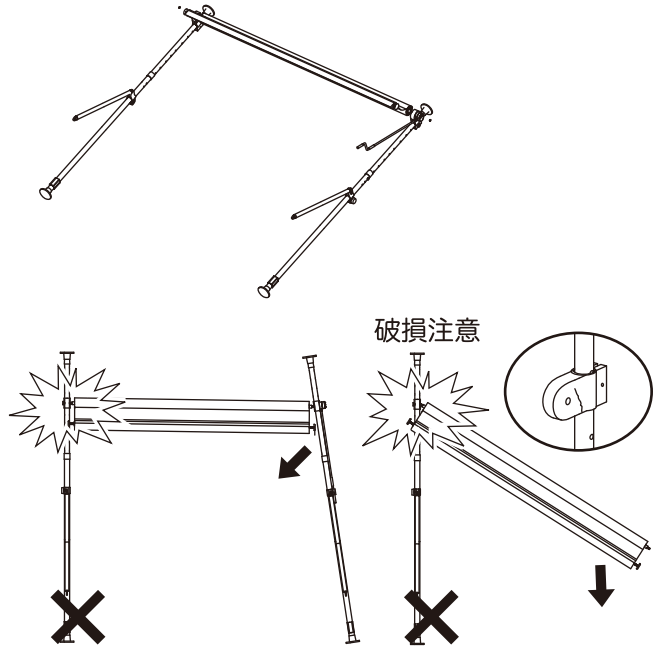
安全に組み立てるためのポイント

⚠ 注意

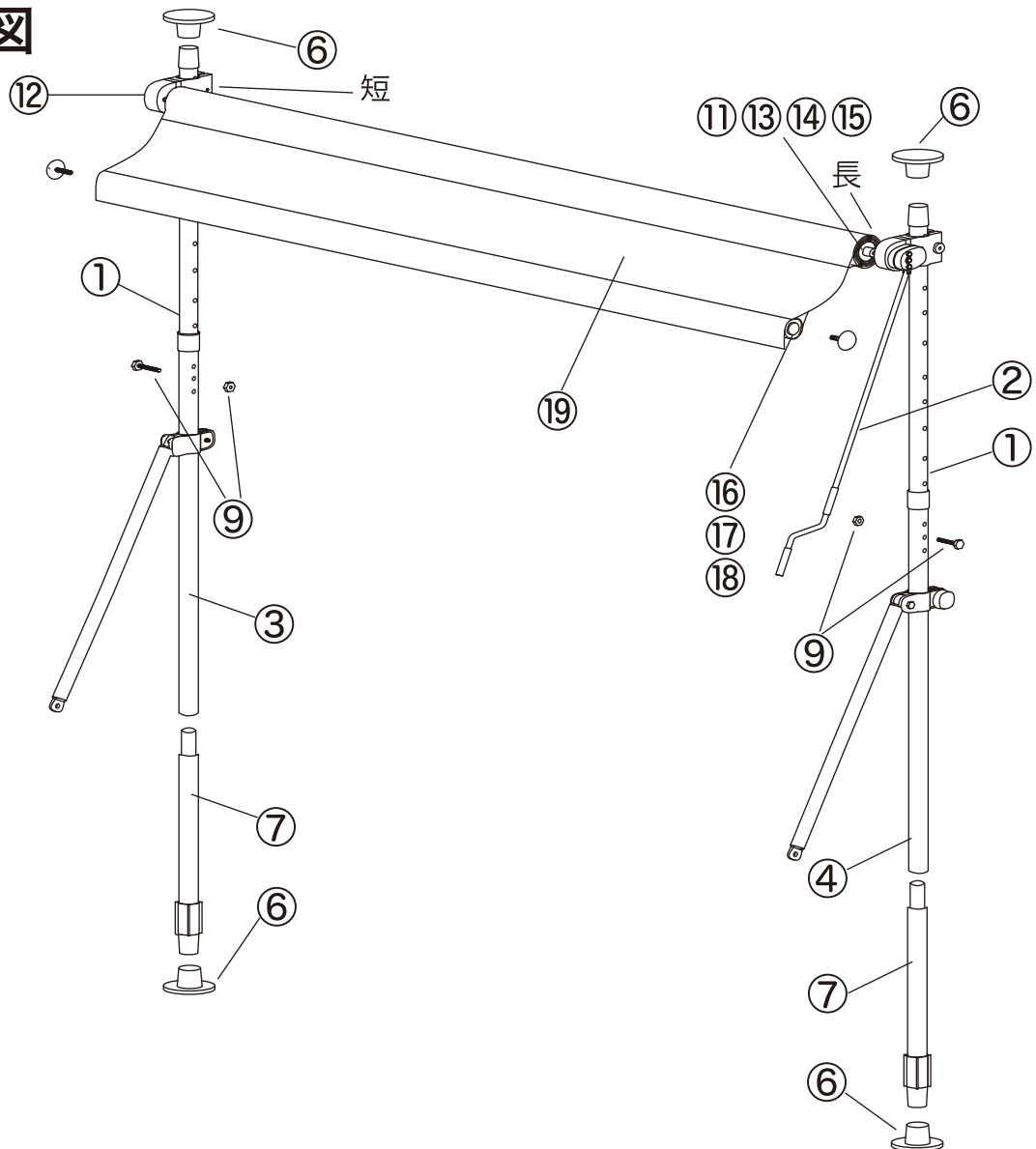
- 支柱とスクリーンは寝かせた状態で取り付けてください。設置の際は2人以上で行い、支柱とスクリーンがゆがまないよう十分注意してください。また、支柱を設置した状態（立てた状態）でスクリーンを片側ずつ取り付けた場合、スクリーンが落下しケガや破損の原因になります。
- 支柱は設置場所に合わせて高さを調整しておいてください。（組立方法の2を確認してください）

⚠ 注意





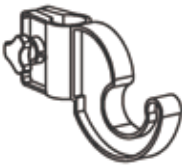


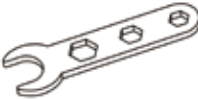

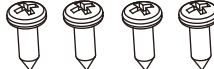





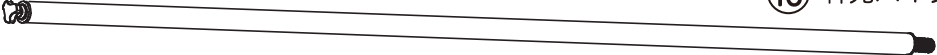
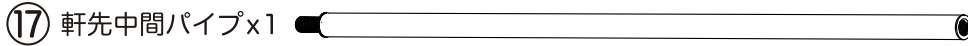
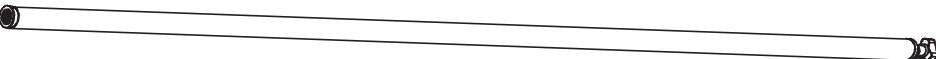


本体の片側がゆがんだり、倒れたりすると、連結用パーツが破損する場合がありますのでご注意ください。



組立全体図



組み立てる前に部品及び付属品の内容と数量をご確認ください。
 部品には左右指定のある部品がございます。

部品説明					
					
① 支柱A x2	② ハンドル x1	③ 左支柱B x1	④ 右支柱B x1	⑤ 物干竿用フックx2	⑥ キャップx4
					
				⑦ 下支柱x2	⑧ スパナx1
					
				⑨ 支柱固定 ボルト・ナットx2	⑩ パイプ固定 ネジx4
					
				⑪ 樹脂ワイヤー x 1	⑫ 主軸ブラケット x1
⑬ アルミパイプ左 (シャフト短) x1 					
⑭ アルミ中間パイプ x1 					
⑮ アルミパイプ右 (シャフト長) x1 					
⑯ 軒先パイプ x1 					
⑰ 軒先中間パイプ x1 					
⑱ 軒先パイプ x 1 					
⑲ スクリーン x1 					
⑳ 物干し竿 					

組立方法 手順1～手順3(2)



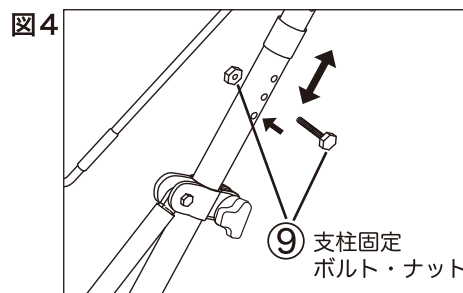
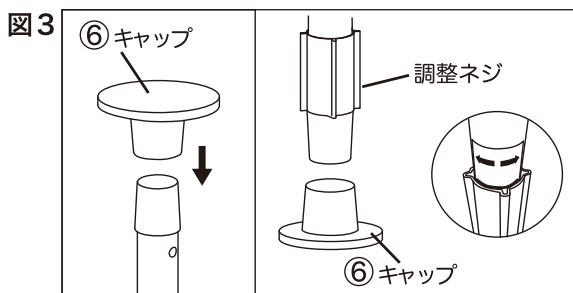
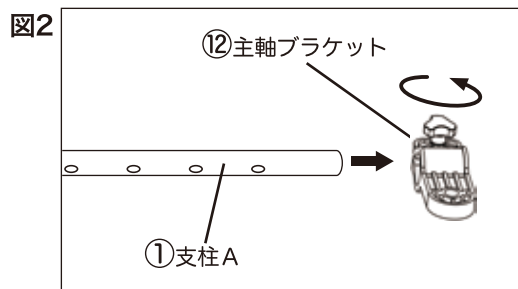
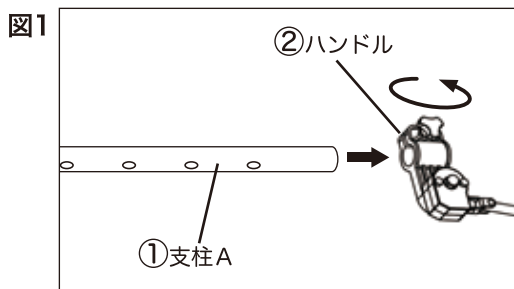
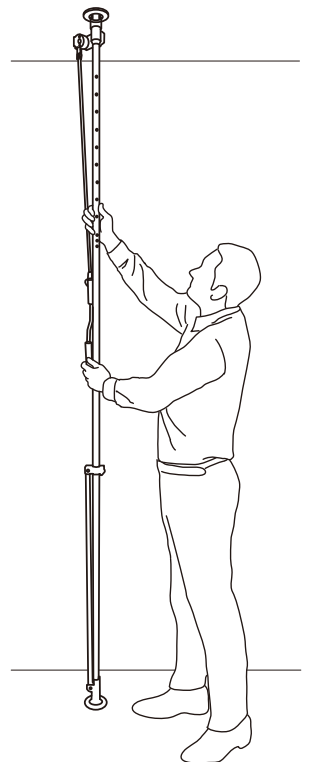
警告 作業上のご注意

- 部品には左右指定のある部品がございます。
- 必ず2人以上で転倒や落下に注意しながら行ってください。
- 本体フレームに強い衝撃を与えないでください。
- フレーム及び付属部品に強い衝撃を与えないでください。
- 周囲の状況に十分注意しながら行ってください。
- 天井・床の受面が固く、すべりにくい場所に必ず取り付けてください。
- 支柱に接する天井面・床面が突っ張り圧力に耐えられる場所に取り付けてください。
- 天井面・床面とも傾斜のない水平な場所に取り付けてください。

手順1 (支柱の組立)

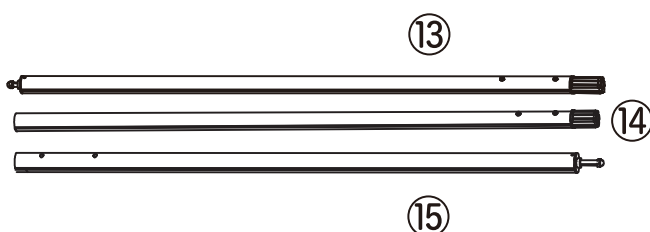
- (1) ②ハンドルに①支柱Aを差し込み、ボルトを軽く締めて仮締めをしてください。(図1)
- (2) (1)と同様に⑫主軸ブラケットに①支柱Aを差し込み、ボルトを軽く締めて仮締めをしてください。(図2)
- (3) (1)、(2)で作成した支柱の②ハンドルと⑫主軸ブラケットの高さを合わせて、しっかりと締めて、本締めしてください。
- (4) ①支柱Aのギア部のネジをしっかりと締めた後、③左支柱Bを差し込みます。③下支柱Bに⑦下支柱を差し込みます。(下支柱はしっかり差し込んでください)
- (5) この時、⑦下支柱の調整ネジをスタートラインに合わせてください。
- (6) (4)で作成した支柱に⑥キャップを図3に従って上下にしっかりと取り付けます。
- (7) 同様に右支柱も作成いたします。
- (8) 両支柱を実際に設置する場所へ持っていき、支柱を取り付ける高さの一番近いところに穴を合わせ、図4のように⑨支柱固定ボルト・ナットで留めてください。

※(8)の段階のイメージ図になります



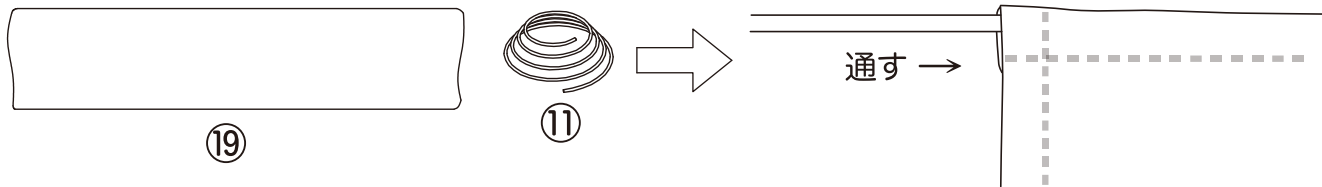
手順2 (スクリーンの組立)

- (1) ⑬アルミパイプ左(シャフト短)と⑮アルミパイプ右(シャフト長)の間に⑭アルミ中間パイプを差し込み、連結部を⑩固定ネジで固定します。

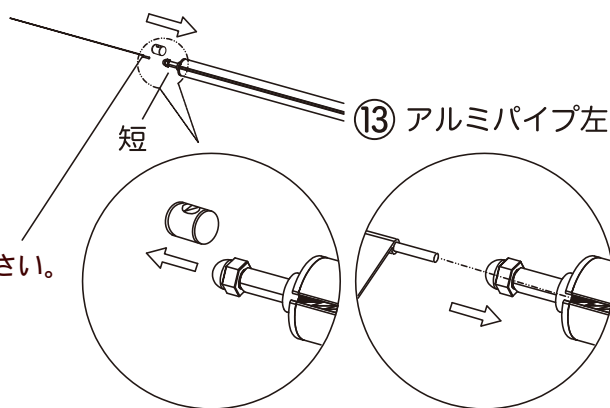


固定ネジは、
⑬⑭で各2本にて固定

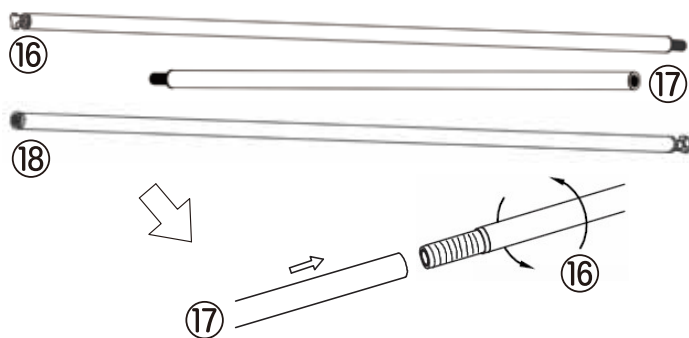
- (2) ⑱スクリーン上部にある通し穴に⑪樹脂ワイヤーを通します。通しきった際にワイヤーの端が余ることがございますが、その場合は余った部分をカットしてください。ワイヤーは梱包の仕様上、丸くなるクセが付いていますので一度ゆっくりと伸ばして、クセを取ってから通してください。
※スクリーンには表と裏があり、生地の手返しのある方が裏面となります。表側を上にして作業を行ってください。



- (3) (1)で組立したアルミパイプの左(シャフト短)側に取り付けられているストッパーを外し、(2)で作成したスクリーンを差し込んでください。差し込みが完了しましたら先ほど外したストッパーを取り付けてください。
※アルミパイプの連結部でスクリーンが引っかかる場合、ワイヤーをずらしてスクリーンを先に通してください。



- (4) ⑯・⑰軒先パイプの間に⑱軒先中間パイプをねじ込んでください。



- (5) (4)で作成した軒先パイプを天幕に差し込んでください。

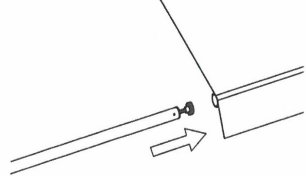
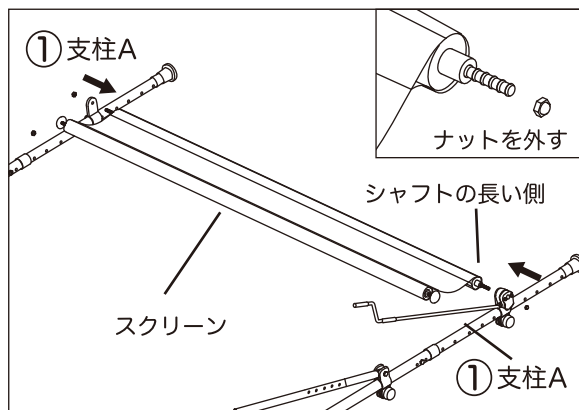


図3



手順3 (本体の組立)

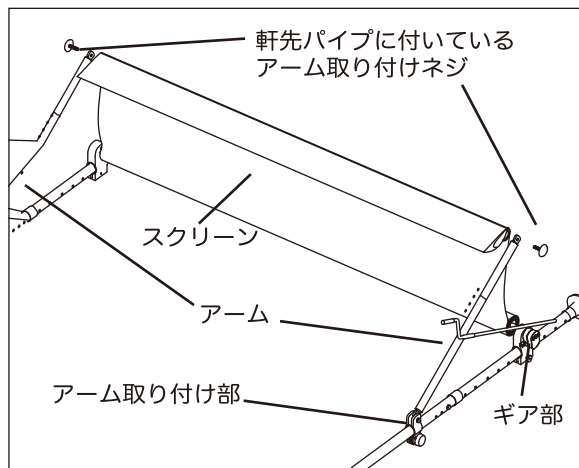
(1) スクリーンの取り付け

スクリーンのナットを外し、①支柱Aに取り付けます。スクリーンがスムーズに回転できるよう少しすき間がありますが、ナットは最後まで固くしめてご使用ください。
※図3をご参照ください。

(2) アーム取り付け

まず、アームの先端がギア部にかさなるようにアームを折り返して、アーム取り付け部の位置を調整してアーム取り付け部のネジを締めてください。
軒先パイプの両端に取り付けてあるネジを外します。次にアームの先端と軒先パイプを先程取り外したネジで固定します。
※図4をご参照ください。

図4



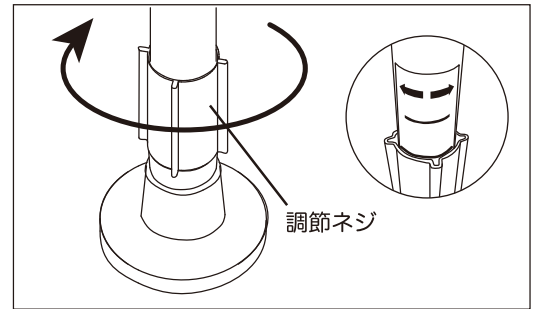
組立方法 手順3 (3)~(4)

(3) 支柱の取り付け (設置)

非常に大切な行程になりますので、改めて『作業上の注意』をご参照ください。次のページの例のように支柱が斜めにならないよう注意しながら支柱を起し、位置を決めた後、右図のように下部の調整ネジを回して固定してください。(1~2cm程度の微調整が可能です)
※図5をご参照ください。

設置後に一度スクリーンを一番下まで下ろし、最後まで巻き上げて正しく動くか確認をしてください。正しく巻き上げられなかった場合、地面と水平・垂直となっていない可能性があります。作業場の注意をご確認の上、再度設置をして頂きますようお願い致します。

図5



※調整ネジはストップライン以上に回し過ぎないでください。十分に突っ張れない時は、再度組立方法の手順1に戻って調整ネジをスタートラインに戻し、支柱の長さを調整してください。

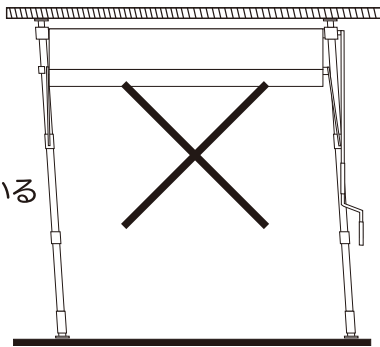
※突っ張りが甘いと使用中に倒れる恐れがあります。設置後、しっかりと突っ張れているか必ず確認してください。



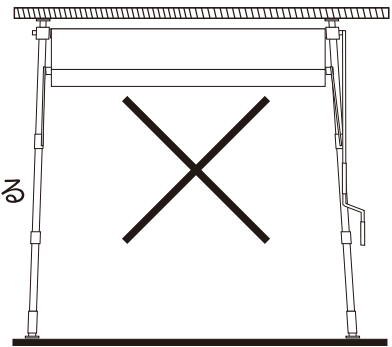
注意

必要以上に強く突っ張るとキャップ等が破損し、固定できなくなったり支柱が倒れたりする事があり大変危険です。

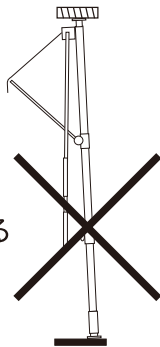
正面から見て
斜めになっている



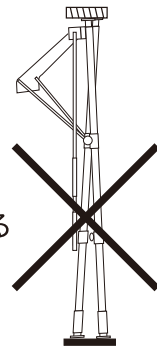
正面から見て
ハの字になっている



側面から見て
斜めになっている



側面から見て
ねじれが生じている

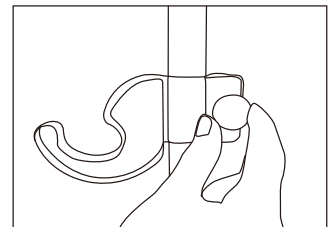
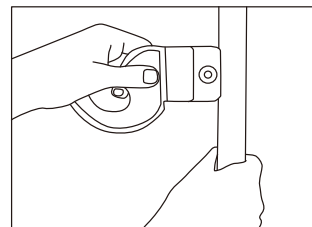


(4) 物干竿用フックの取付

⑤物干竿用フックに取り付けてある固定ネジを外して、支柱に差し込んでください。この時、物押し竿用フックはアーム取り付け部の下側に、フックがスクリーンとは反対側にくるように取り付けてください。

※物干竿用フックは成形品の為、支柱に差し込む際は、固く感じられますが、支柱を片方の手で支えて、強く押し込んでください。

差し込みが終わりましたら、先ほど取り外した固定ネジで固定してください。



ハンドル・スクリーンの操作方法

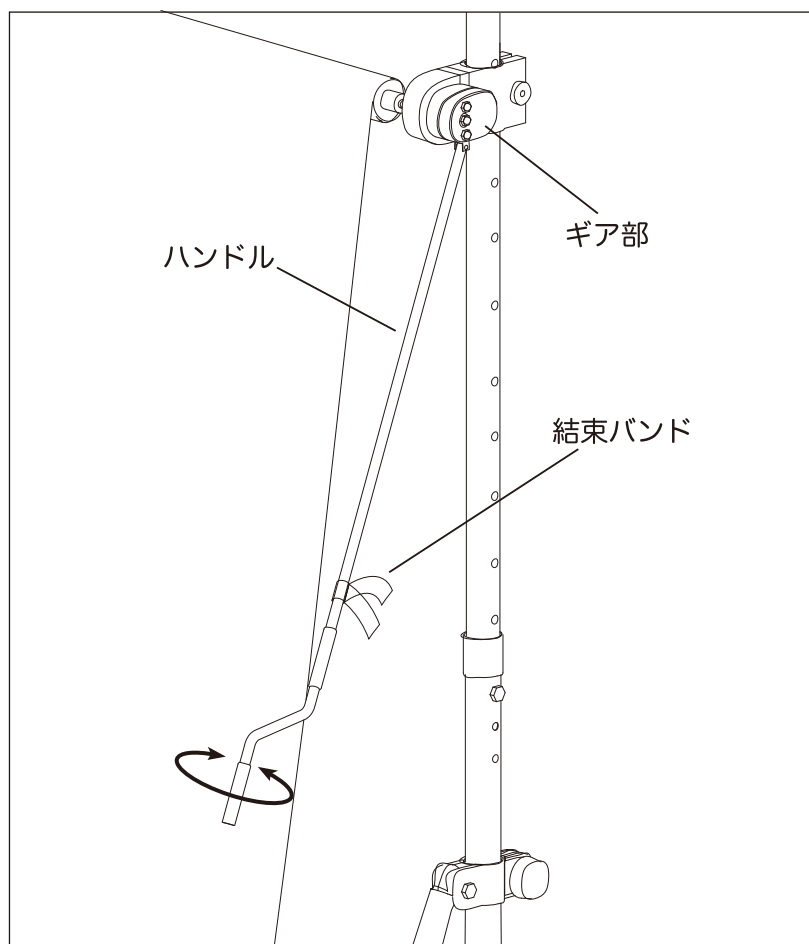
ハンドルの使用後は、必ずハンドルに備え付けられた結束バンドで、ハンドルを支柱に固定してください。

<スクリーンを下ろす場合>

ハンドルを回してスクリーンを下ろし、目的位置でハンドルを止めるとスクリーンが固定されます。

<スクリーンを巻き上げる場合>

スクリーンを完全に巻き上げる場合は、アーム先端がギア部分と同じ高さになるようにします。スクリーンを完全に巻き上げたら、アームを付属の結束バンドで支柱に固定してください。



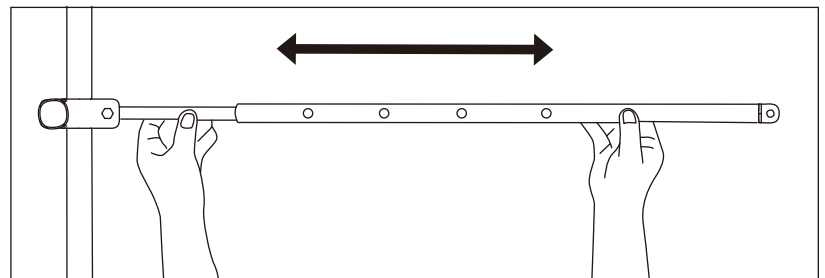
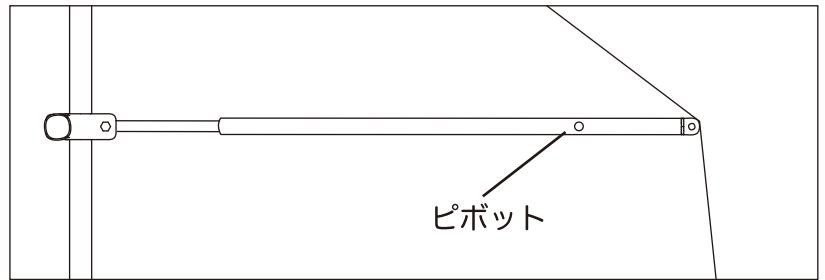
伸縮式アームの使い方

伸縮式アームを使用される時は、必ず大人二人以上で操作してください。

- (1)アームが支柱と垂直になるまでスクリーンを降ろしてください。
- (2)ピボットを押し込んで伸縮パイプを矢印の方向へ伸ばしてください。

アームの伸縮は、必ず2人で左右同時に操作してください。

押し込んだピボットが次の穴に固定されるまで伸ばしてください。



伸縮パイプは5段階の長さ調整ができます



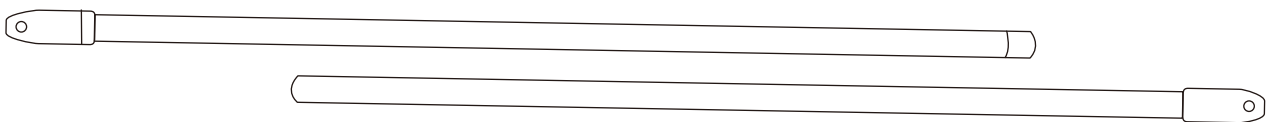
注意

アームパイプ伸縮時のご注意

- アームパイプを伸ばしますと標準の場合よりも、より風雨の影響を受けやすくなりますので天候に十分注意してください。
- アームパイプを伸ばした状態でスクリーンを巻き上げ・巻き下しする時は周囲の障害物（建物・ひさし・雨どい・地面・樹木など）に接触する恐れがありますので、注意して操作してください。
- スクリーンの下に自転車や荷物を置く時は、スクリーンや支柱などに接触しないよう注意してください。

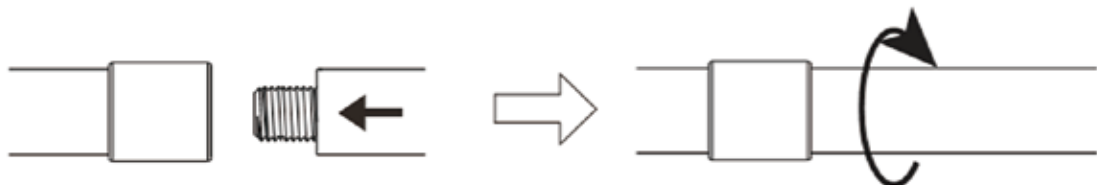
物干竿の使い方

②物干竿は伸縮式と継式で1セットになります。



物干竿はちょうどの長さで作られています。設置の際には竿受けなどに傾き、ズレがないか確認してください。

伸縮式の物干竿に継式の物干竿をネジ込んでください。物干竿を回してつないでください。

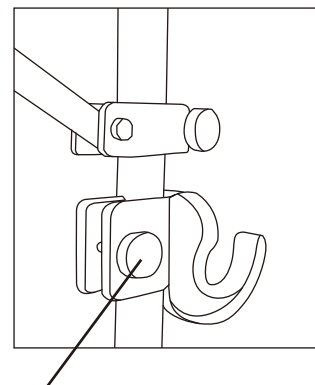


物干竿用フックの高さ調節

●固定ネジをゆるめてお好みの高さに調整した後、物干竿用フックを固定してください。

※固定ネジは、しっかり締めつけてください。ゆるんだ状態で使用するとフックの滑落によるケガや破損の原因になります。

※左右のフックは、必ず地面と水平になるように固定してください。



物干竿用フック固定ネジ

定期点検及びご使用前の点検

ご使用前の点検

支柱を持って揺らす等、支柱のゆるみがないか、ネジ・ボルト類にゆるみがないか使用前に必ず点検し、ゆるみをしっかり締め直してください。本製品の各部材に割れや、著しい腐食、曲がり、ねじれがある場合は絶対に使わないで廃棄してください。

定期点検

1ヶ月に1回以上の点検を必ず行ってください。

- ・支柱の突っ張りがしっかりしているか
- ・支柱は垂直か
- ・スクリーンの破れがないか
- ・ネジのゆるみがないか

不具合がある場合は必ず対処してご使用ください。

お手入れと保管のしかた

お手入れ

お手入れの際は柔らかい布などを使ってやさしく拭き取ってください。
汚れが著しい場合は、中性洗剤を薄めてご使用ください。

保管のしかた

保管の際は柔らかい布で汚れをふき取り、完全に乾かしてから直射日光の当たらない乾燥した冷所においてください。