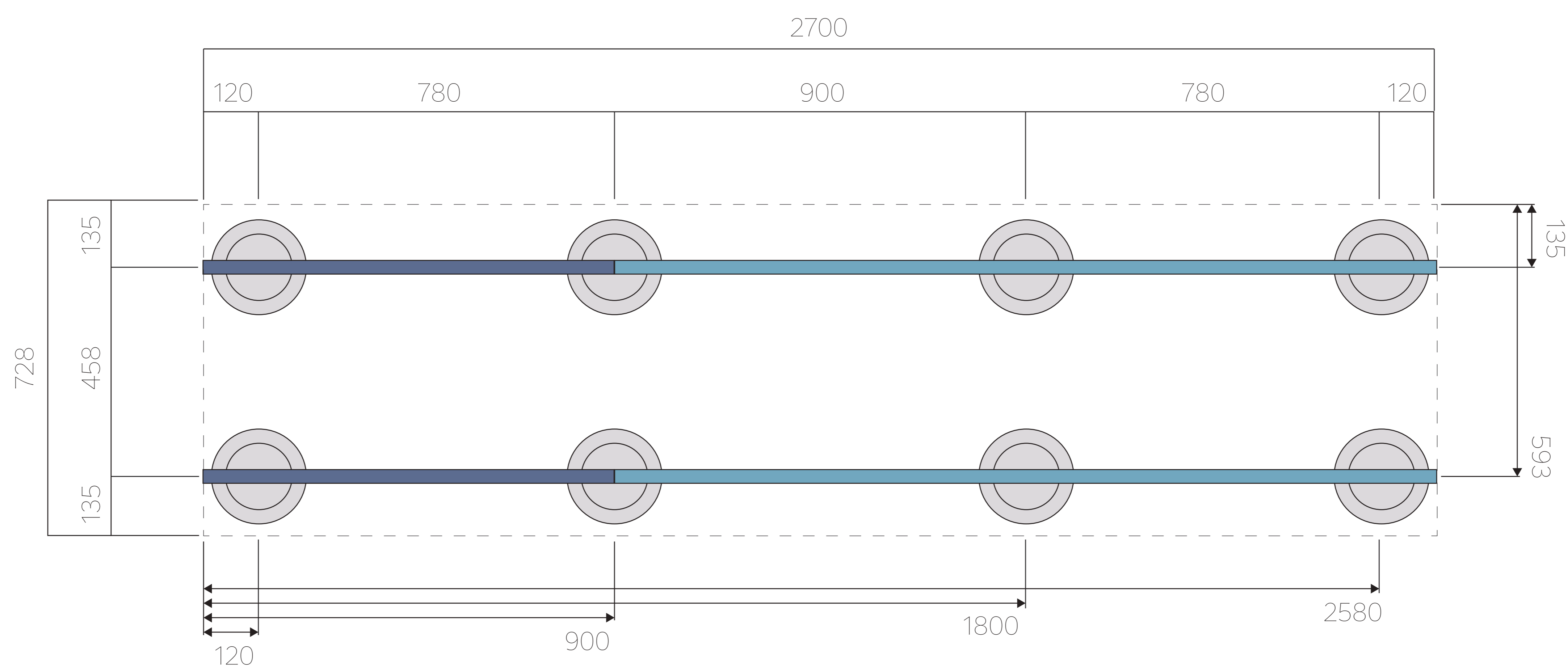
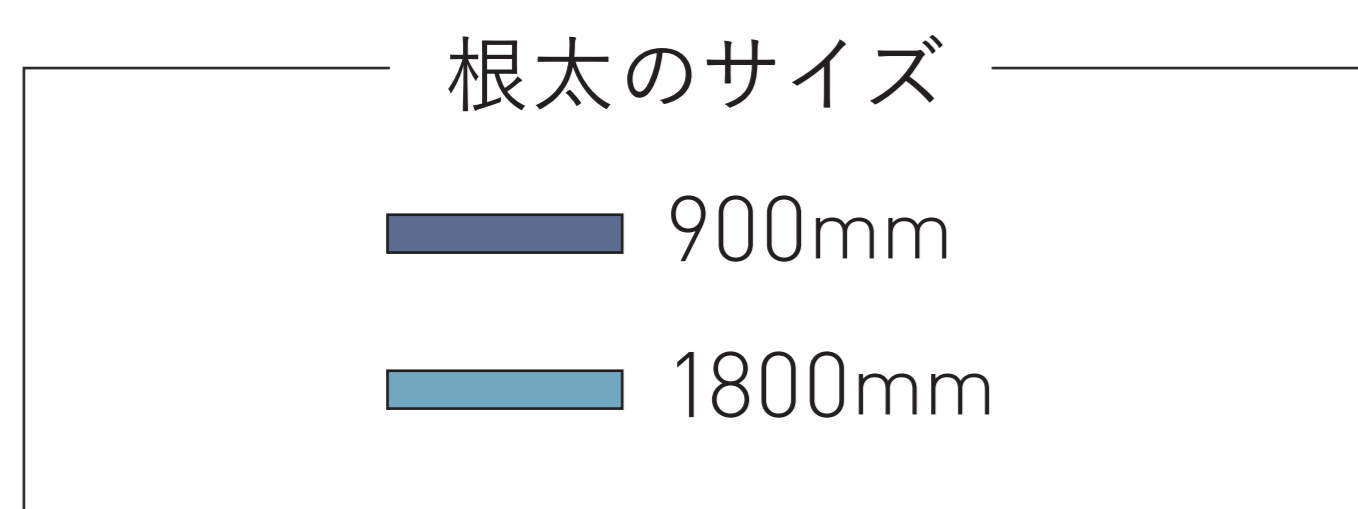


SIZE 2700×728

根太セット [単位:mm]



束と1段目の根太の配置



SIZE 2700×728

根太セット [単位:mm]



2段目の根太の配置

根太のサイズ

728mm

■ … 幕板取付金具 根太下 A

■ … 幕板取付金具 根太側面 B

